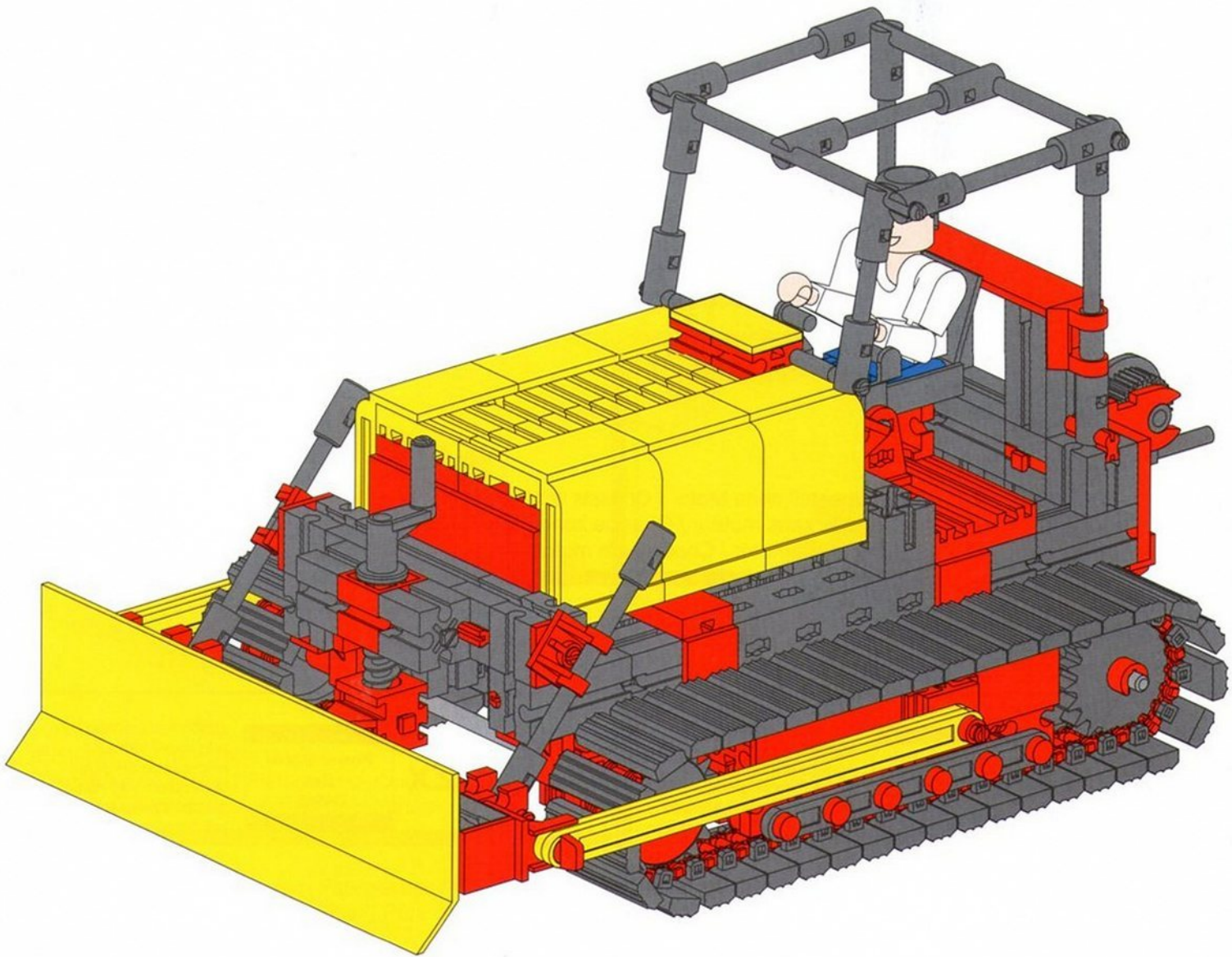


POWER BULLDOZER



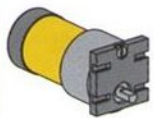
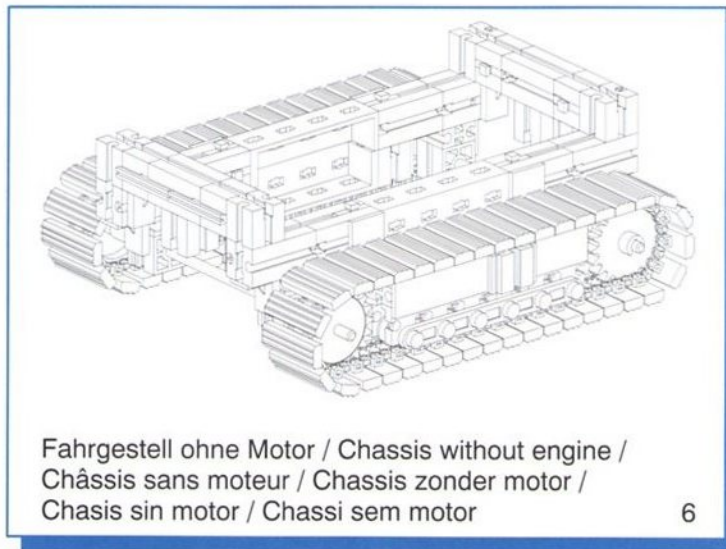
Einzelteilübersicht / Spare parts list / Liste des pièces détachées /
Onderdelenoverzicht / Lista da piezas / Resumo de peça individual

4

Montagehilfen und Hinweise / Assembly aids and instructions / Aides de montage et instructions /
Montagehulpmiddelen en aanwijzingen / Ayudas de montaje e instrucciones / Montagens e indicações

5

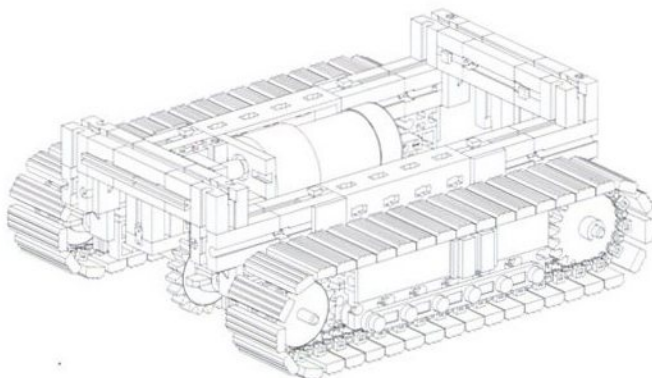
Fahrgestell, für alle 4 Modelle gleich / Chassis identical for all 4 models / Châssis, identique pour les 4 modèles /
Chassis voor alle 4 modellen gelijk / Chasis con ruedas igual para los 4 modelos / Chassi, igual para todos os 4 modelos



1x

**Power Motor
Set
34965**

zusätzlich erforderlich /
additional extra /
nécessaire en plus /
bovendien nog nodig /
adicionalmente necesario /
adicionalmente necessário



Fahrgestell mit 1 Motor / Chassis with 1 engine /
Châssis avec 1 moteur / Chassis met 1 motor /
Chasis con 1 motor / Chassi com 1 motor

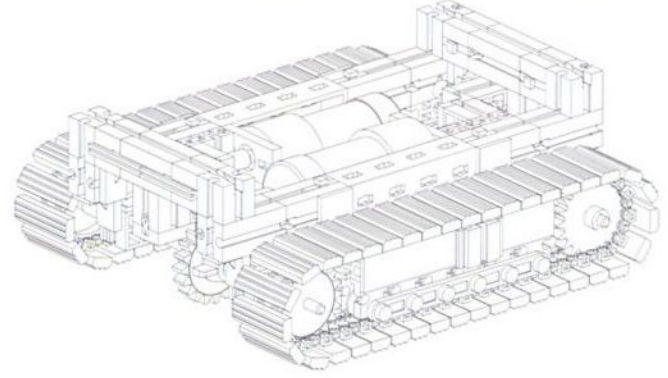
9



2x

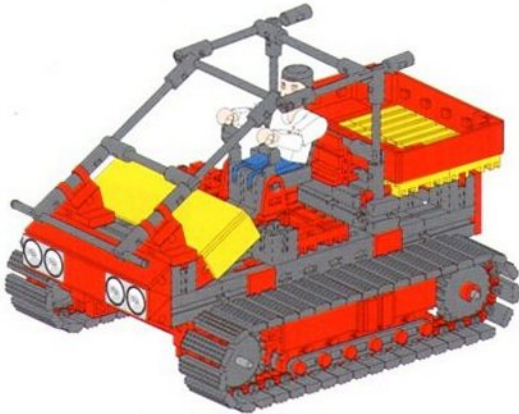
**Power Motor
Set
34965**

zusätzlich erforderlich /
additional extra /
nécessaire en plus /
bovendien nog nodig /
adicionalmente necesario /
adicionalmente necessário



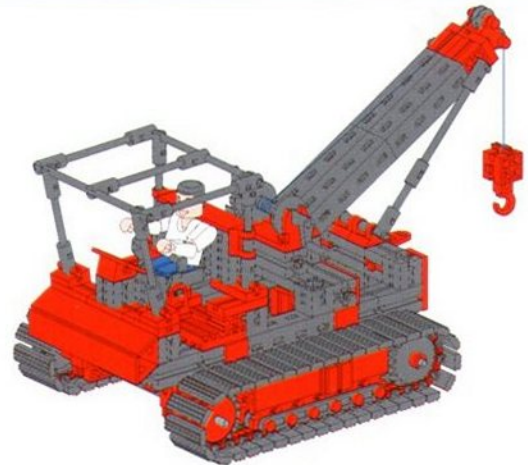
Fahrgestell mit 2 Motoren / Chassis with 2 engines /
Châssis avec 2 moteurs / Chassis met 2 motoren /
Chasis con 2 motores / Chassi com 2 motores

13



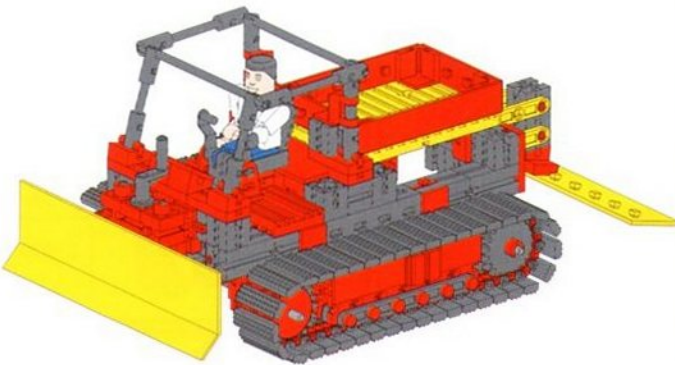
Transportbully / Transport tractor /
Chenillette de transport / Transportrupsvoertuig /
Bully de transporte / Transportador de lagartas

17



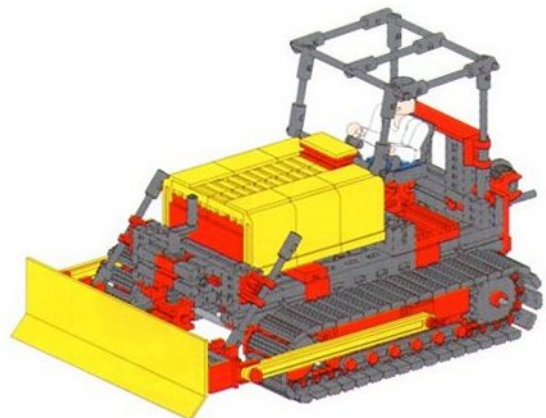
Bergungsraupe / Salvage tractor /
Dépanneuse sur chenilles / Bergingsrupsvoertuig /
Oruga de salvamento / Guincho de lagartas

21



Pistenbully / Ski-slope tractor /
Dameuse de pistes / Pisterupsvoertuig /
Bully de pista / Limpa-pistas de lagartas

27



Planierraupе / Bulldozer /
Bouteur sur chenilles / Grondschiiver /
Niveladora sobre orugas / Niveladora de lagartas

32

Für Modelle mit motorisiertem Fahrgestell: / For models with chassis and engine: / Pour modèles à châssis motorisé: /
Voor modellen met gemot. chassis: / Para modelos con chasis motorizado: / Para modelo com chassi motorizado:

Stromversorgung / Power supply /
Alimentation électrique / Stroomvoorziening /
Alimentación de corriente / Alimentação elétrica

Accu
Set
34969




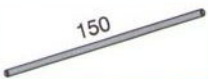


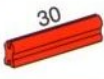












zusätzlich erforderlich /
additional extra /
nécessaire en plus /
bovendien nog nodig /
adicionalmente necesario /
adicionalmente necessário

Fernsteuerung / Remote control /
Commande à distance / Afstandsbesturing /
Mando a distancia / Comando remoto

IR-Control
Set
30344

zusätzlich erforderlich /
additional extra /
nécessaire en plus /
bovendien nog nodig /
adicionalmente necesario /
adicionalmente necessário










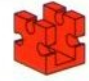









Einzelteilübersicht
Spare parts list
Liste des pièces détachées

	31010 4x
	31011 4x
	31021 2x
	31030 2x
	31058 2x
	31060 20x
	31061 12x
	31124 2x
	31426 2x
	31436 4x
	31597 6x
	31674 2x
	31690 14x
	31766 1x
	31771 2x
	31772 2x
	31774 1x
	31779 2x
	31790 76x

	31848 8x
	31918 2x
	31981 3x
	31982 52x
	31983 3x
	31994 2x
	31997 1x
	31998 1x
	31999 1x
	32064 9x
	32085 1x
	32330 4x
	32850 4x
	32858 6x
	32859 1x
	32861 2x
	32869 1x
	32879 21x
	32881 22x

Onderdelenoverzicht
Lista da piezas
Resumo de peça individual




	32882 4x
	35031 2x
	35049 14x
	35061 4x
	35063 4x
	35064 4x
	35065 6x
	35073 4x
	35088 1x
	35405 1x
	35414 2x
	35806 1x
	35973 1x
	35977 1x
	35980 2x
	36132 1x
	36227 18x
	36248 152x




	36324 2x
	36335 4x
	36819 5x
	36921 8x
	36923 2x
	37033 1x
	37237 12x
	37238 4x
	37468 30x
	37636 15x
	37679 8x
	38225 1x
	38240 4x
	38241 5x
	38242 2x
	38245 7x
	38246 6x
	38249 1x
	38253 3x

Einzelteilübersicht
Spare parts list
Liste des pièces détachées

Onderdelenoverzicht
Lista da piezas
Resumo de peça individual

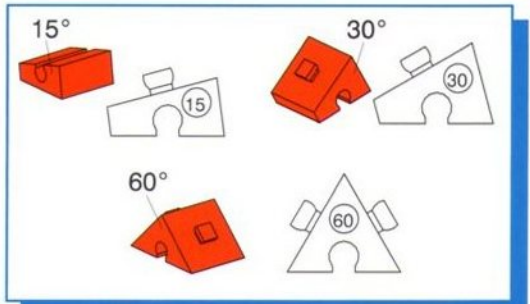
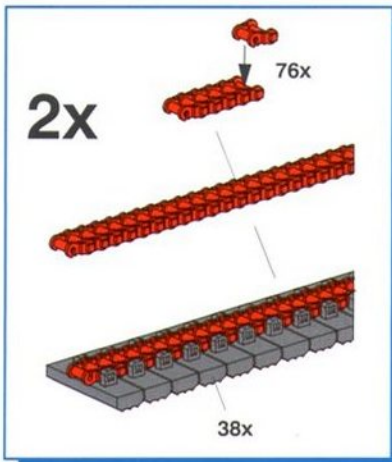
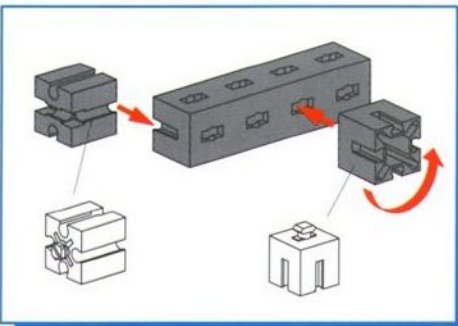
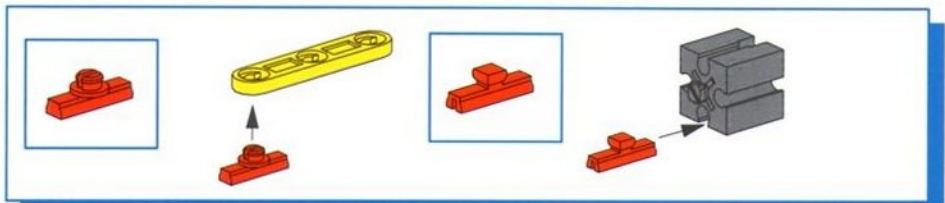
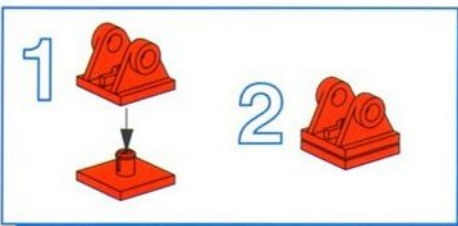
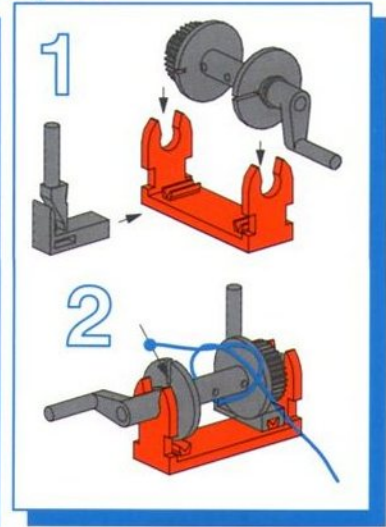
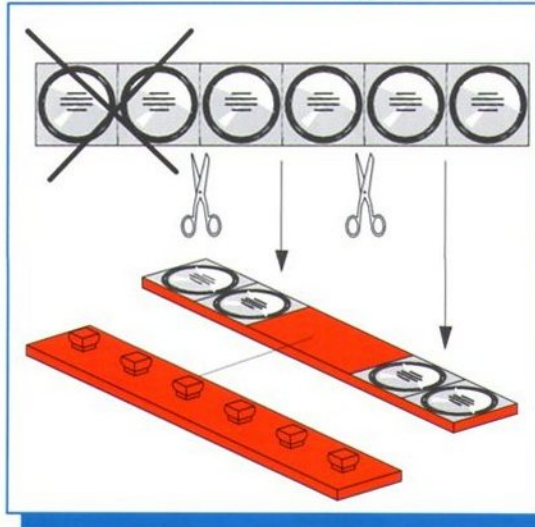
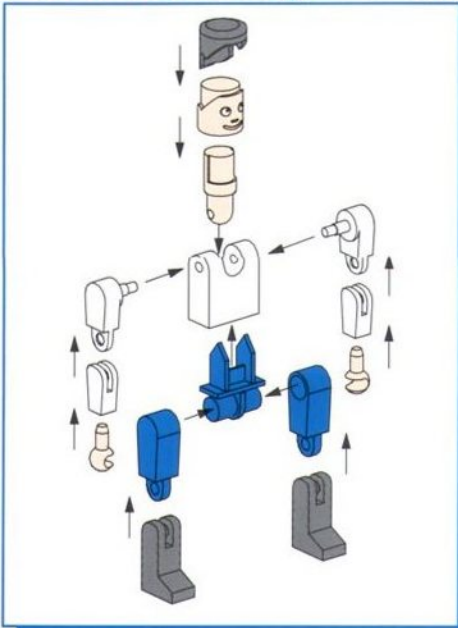
	38258 14x
	38268 2x
	38415 2x

	38423 20x
	38428 2x
	38446 1x

	38464 4x
	38485 2x
	38538 4x

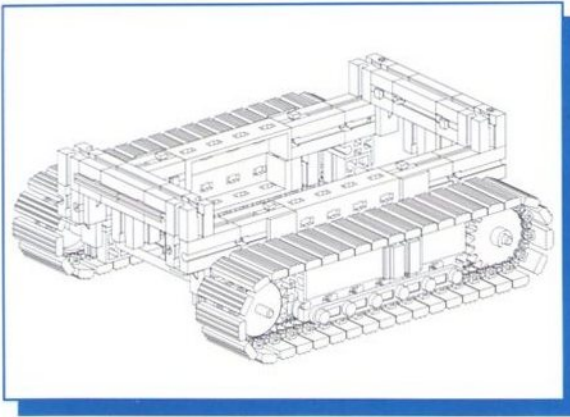
Montagehilfen und Hinweise
Assembly aids and instructions
Aides de montage et instructions

Montagehulpmiddelen en aanwijzingen
Ayudas de montaje e instrucciones
Montagens e indicações



- Alle Einzelteile, insbesondere bewegliche Teile sind falls notwendig zu warten und zu reinigen.
- All components, especially moving parts, should be maintained and cleaned as necessary.
- Toutes les pièces détachées et en particulier les pièces mobiles, sont, si nécessaire, à entretenir et à nettoyer.

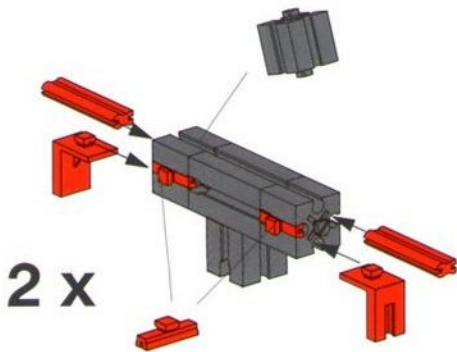
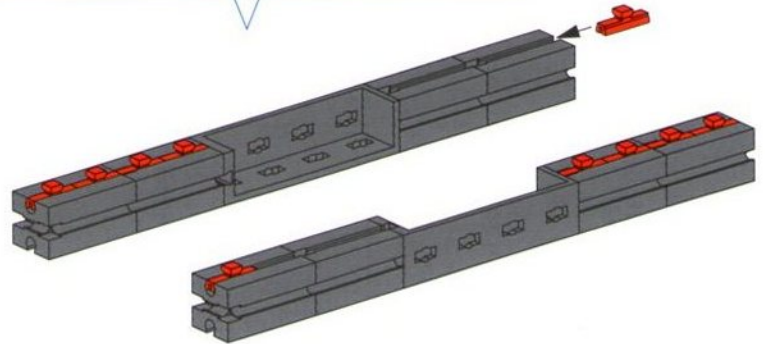
- Alle onderdelen, vooral de bewegende delen, kunnen, indien noodzakelijk, onderhouden en gereinigd worden.
- Es necesario limpiar y mantener en buen estado todas las diferentes piezas – especialmente las piezas móviles.
- Caso necessário, todas as peças individuais, especialmente peças móveis, tem que ser submetidas à manutenção e ser limpidas.



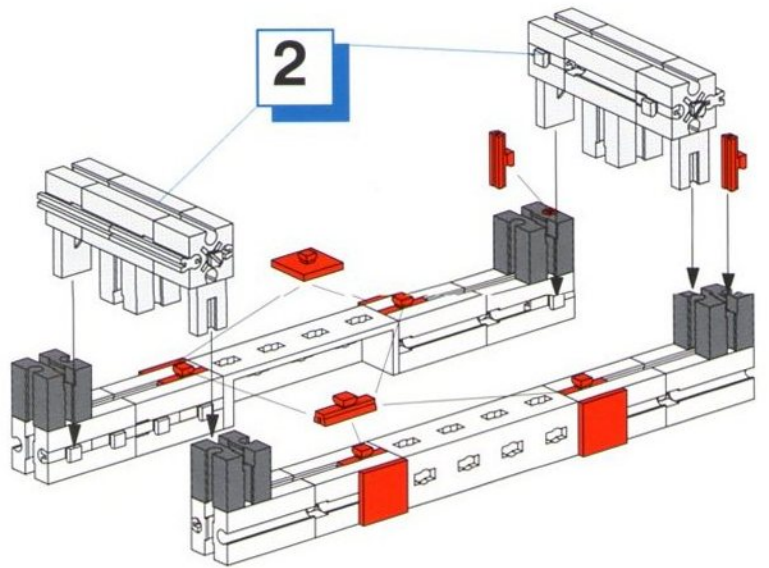
Fahrgestell ohne Motor
 Chassis without engine
 Châssis sans moteur

Chassis zonder motor
 Chasis sin motor
 Chassi sem motor

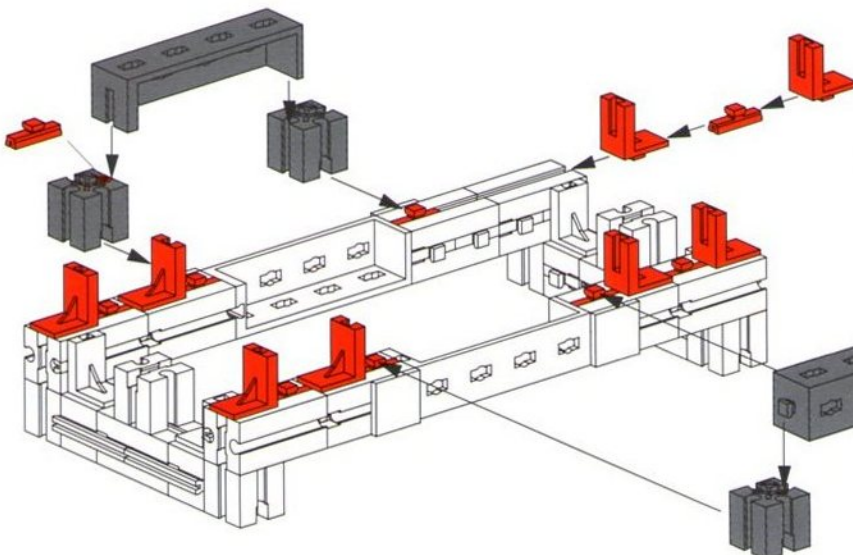
1 8x 2x 10x



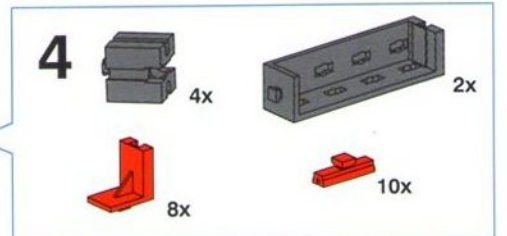
2 2x 4x 2x 4x 30 4x 4x

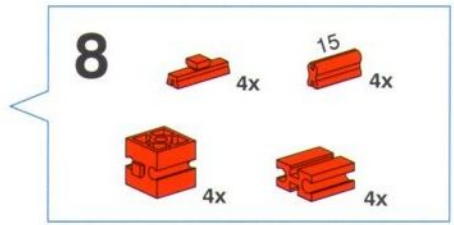
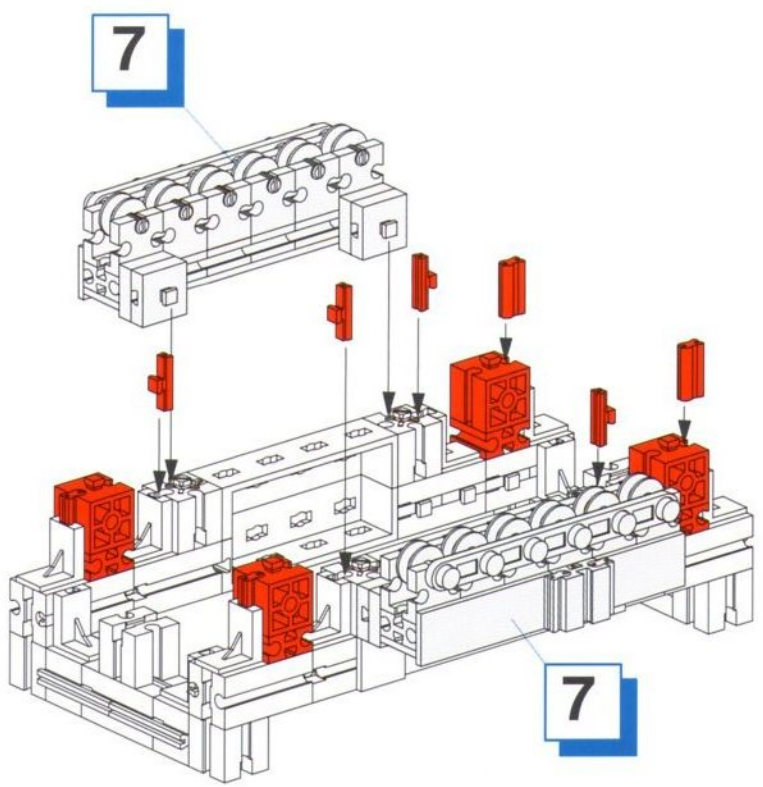
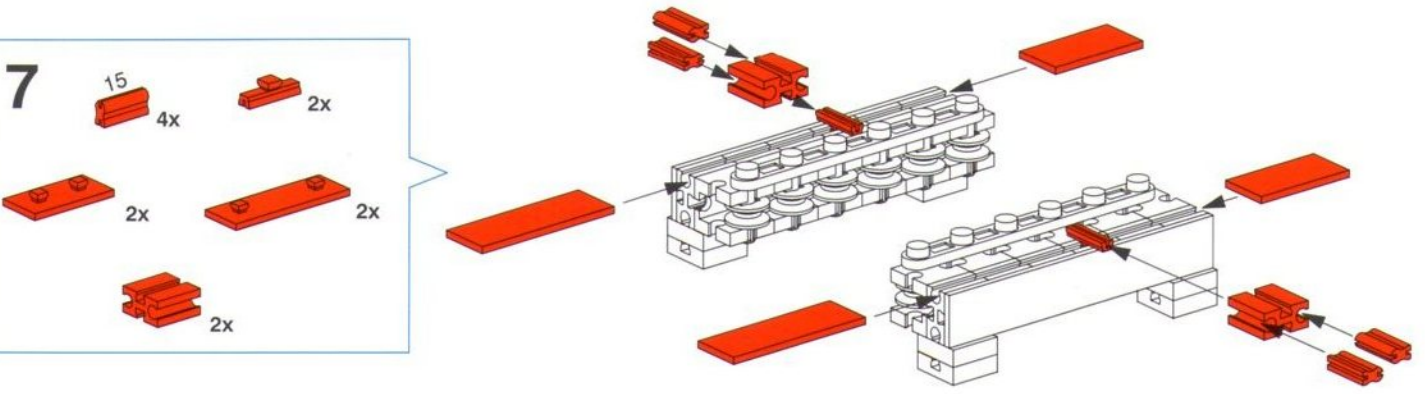
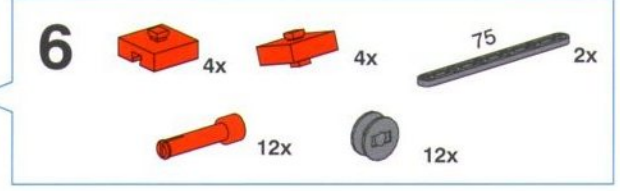
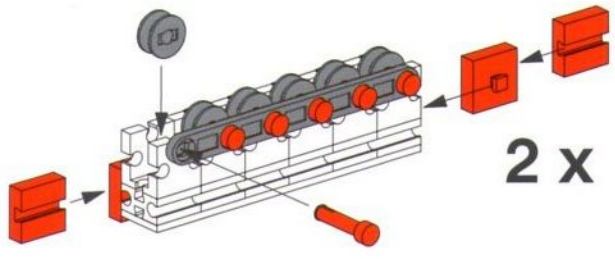
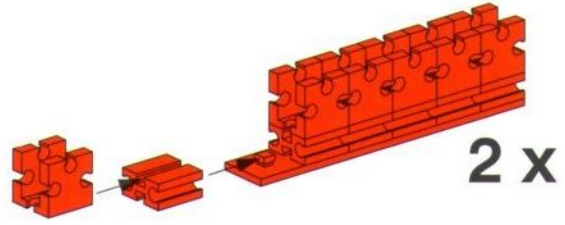
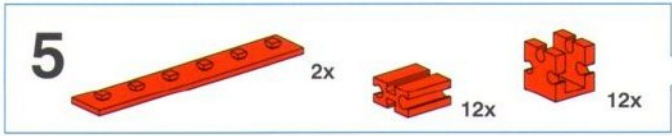


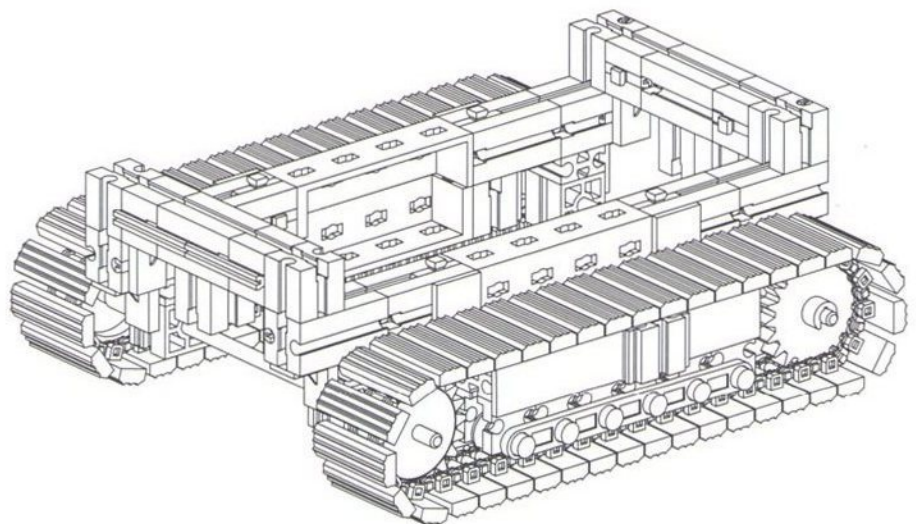
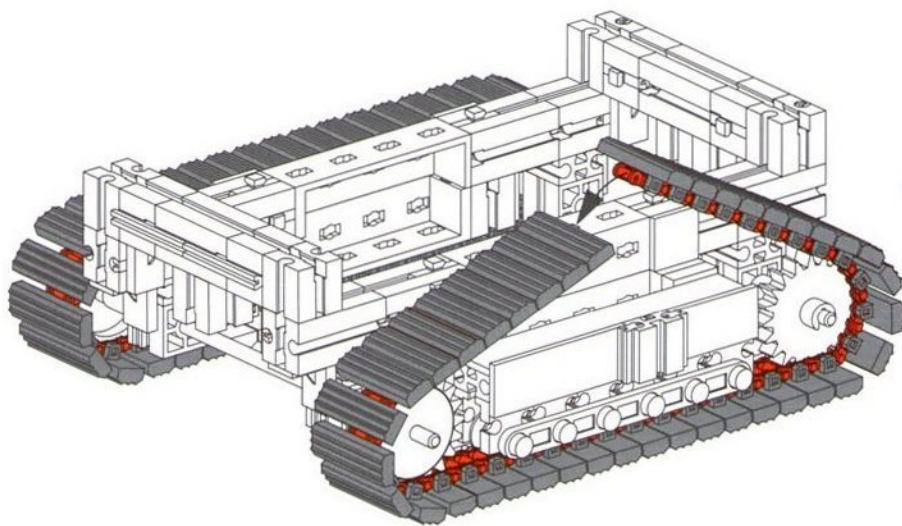
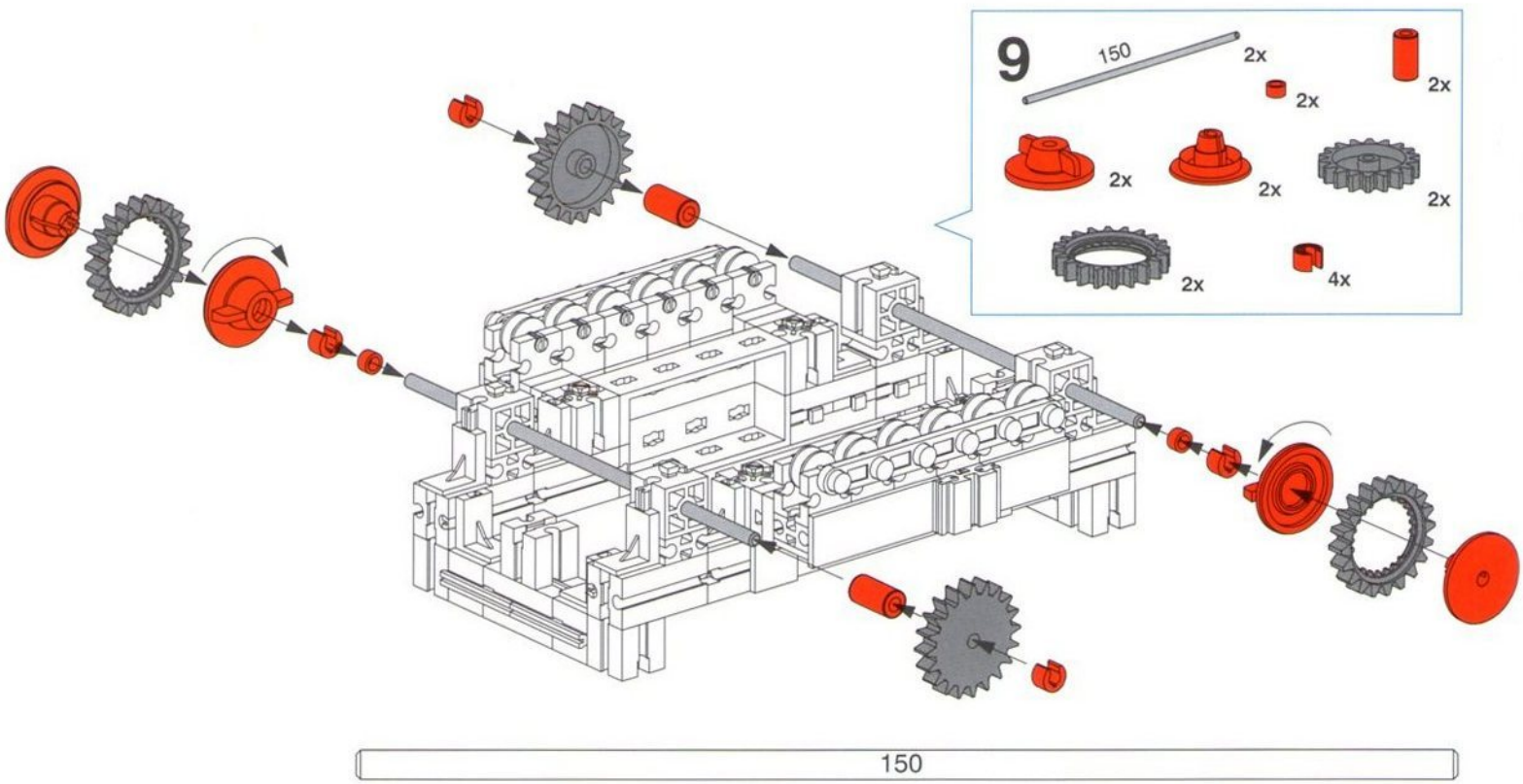
3 4x 6x 4x

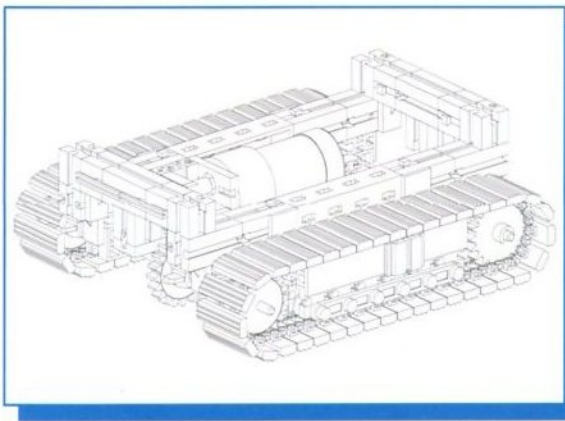


4 4x 2x 8x 10x



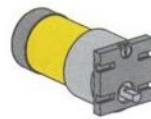






Fahrgestell mit 1 Motor
Chassis with 1 engine
Châssis avec 1 moteur

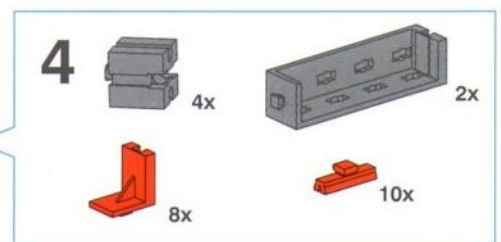
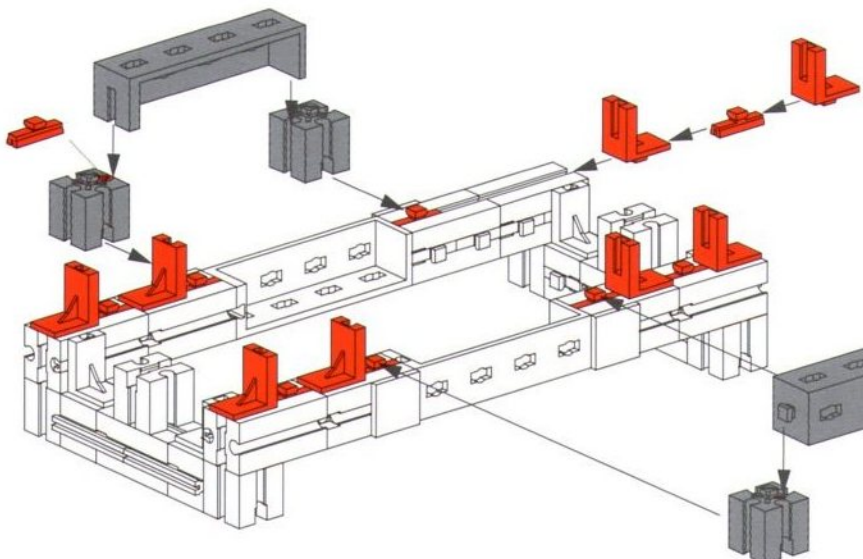
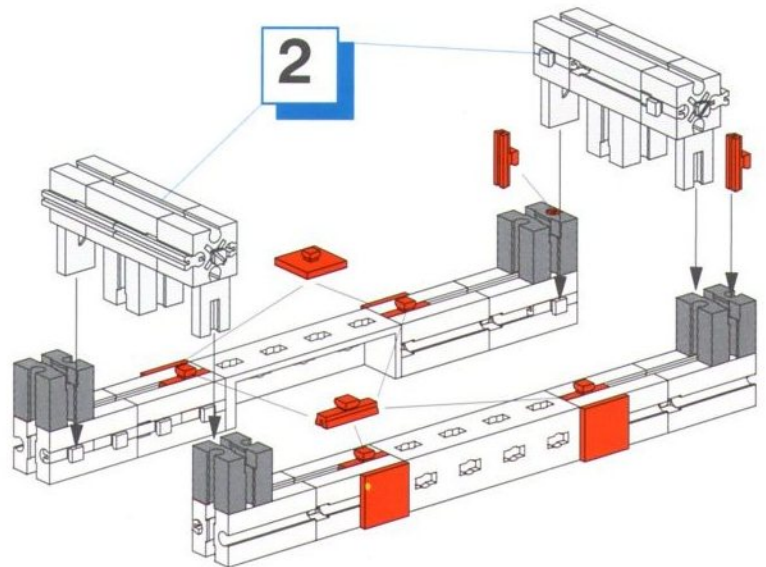
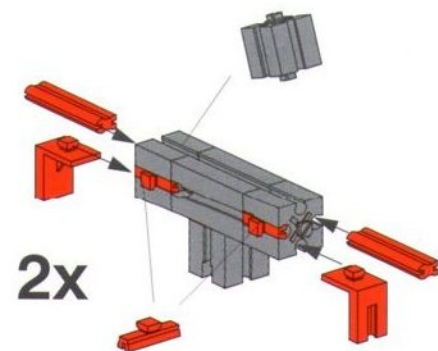
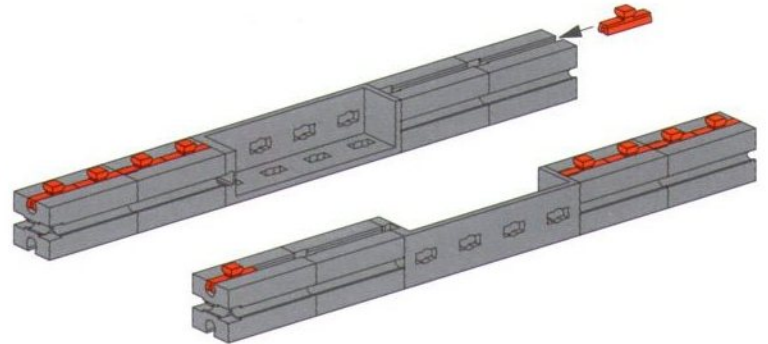
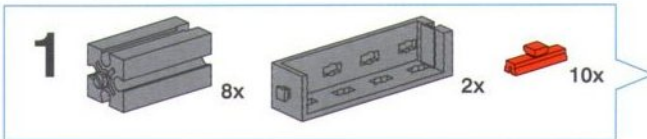
Chassis met 1 motor
Chasis con 1 motor
Chassi com 1 motor

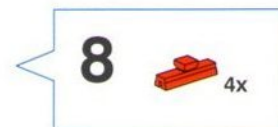
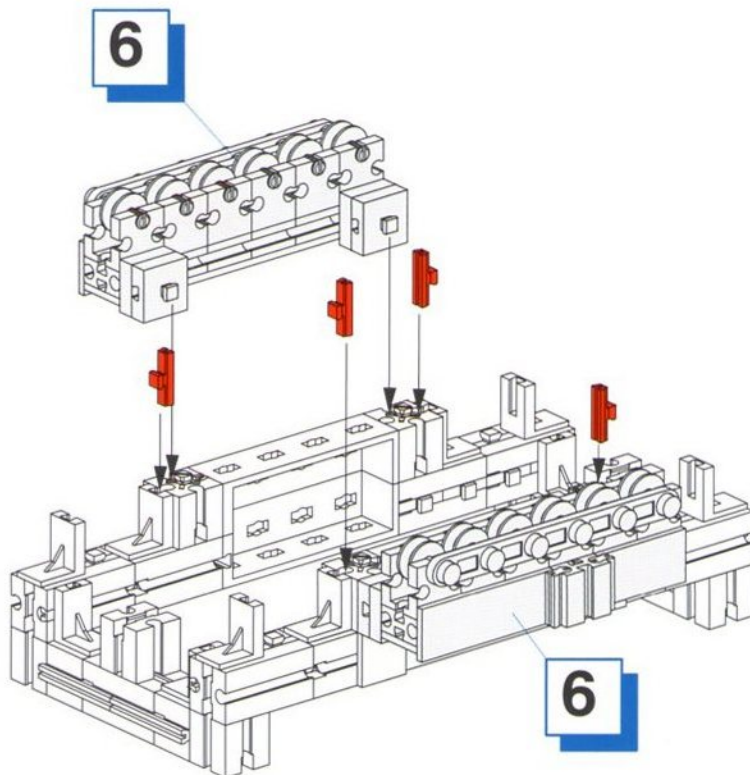
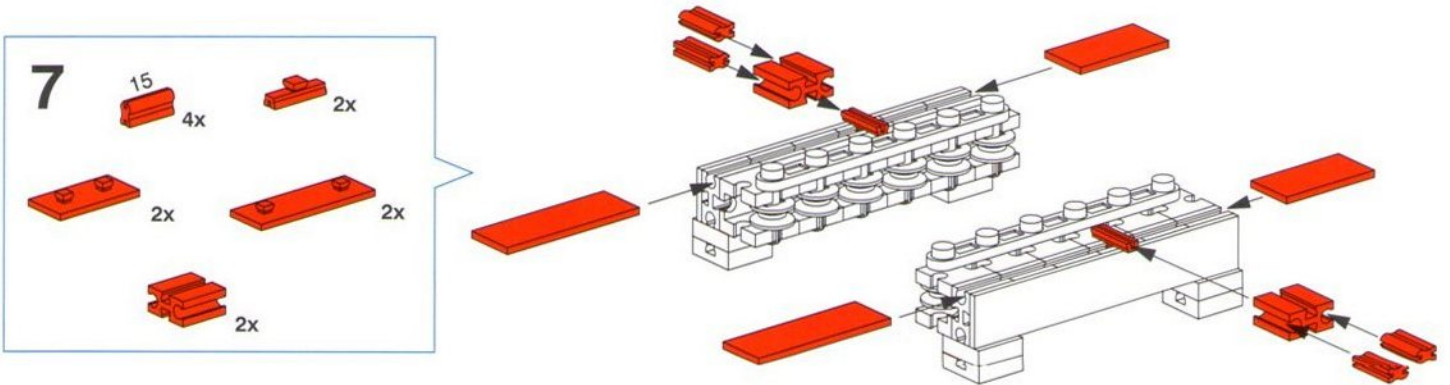
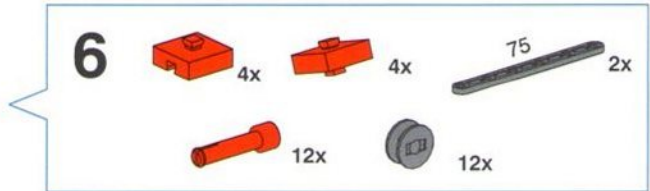
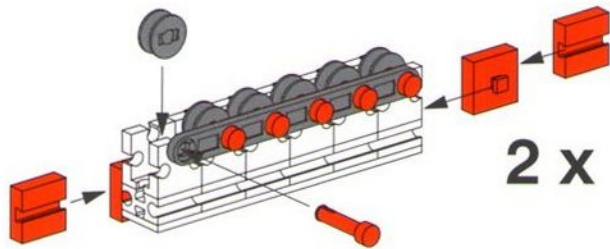
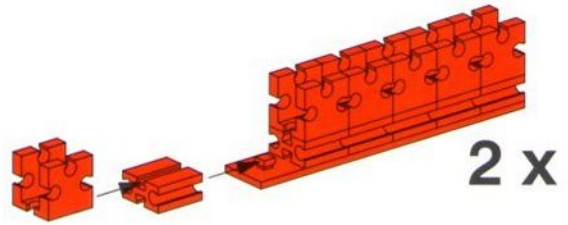
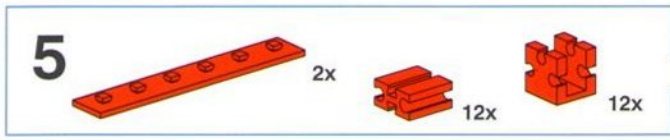


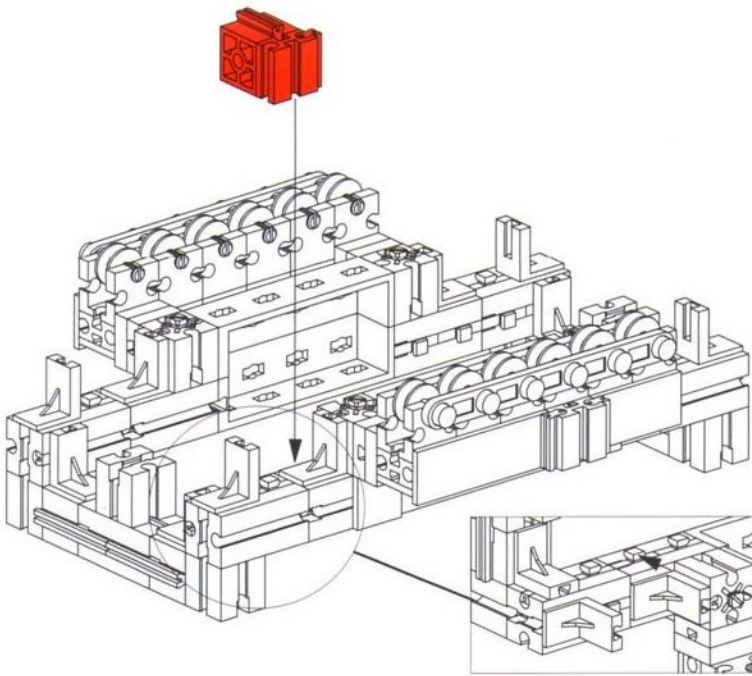
1x

Power Motor
Set
34965

zusätzlich erforderlich /
additional extra /
nécessaire en plus /
bovendien nog nodig /
adicionalmente necesario /
adicionalmente necessário





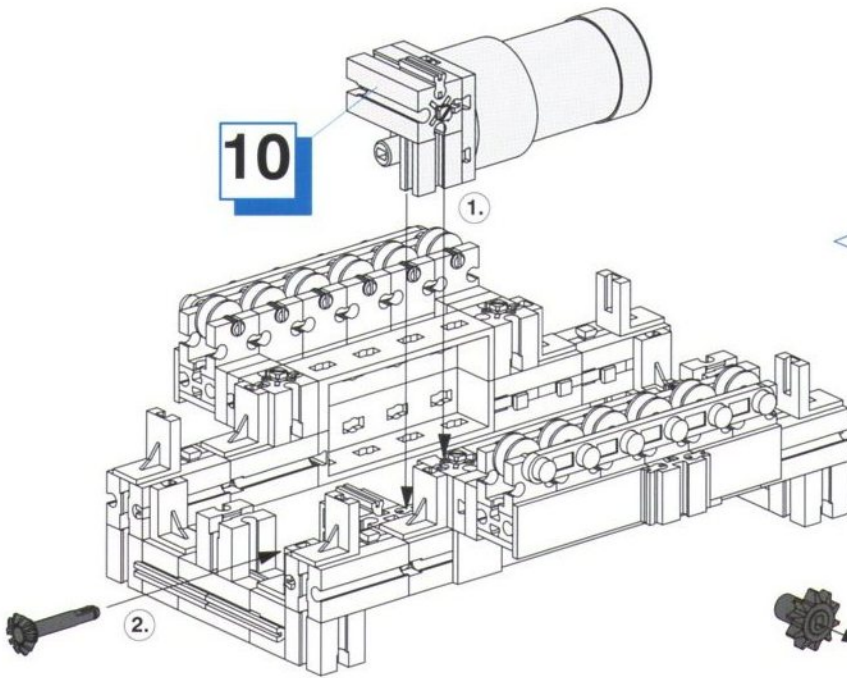
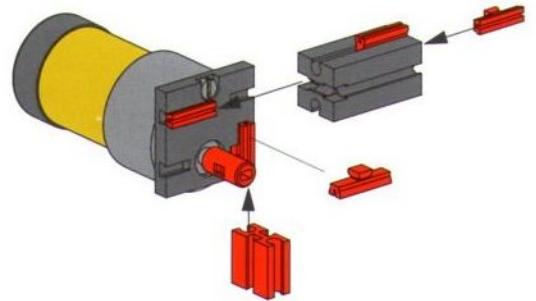


9

- 15 2x (red Technic brick)
- 2x (red Technic brick)
- 1x (red Technic brick)
- 1x (red Technic brick)

10

- 1x (yellow and grey motor)
- 1x (red Technic pin)
- 1x (red Technic brick)
- 3x (red Technic brick)
- 15 1x (red Technic brick)
- 1x (grey Technic axle)

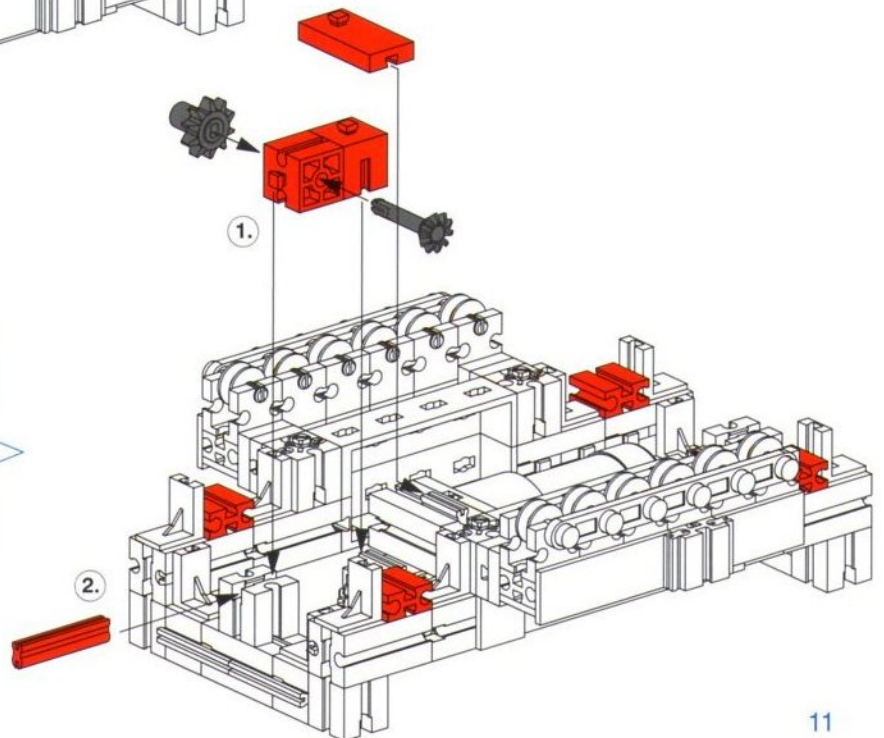


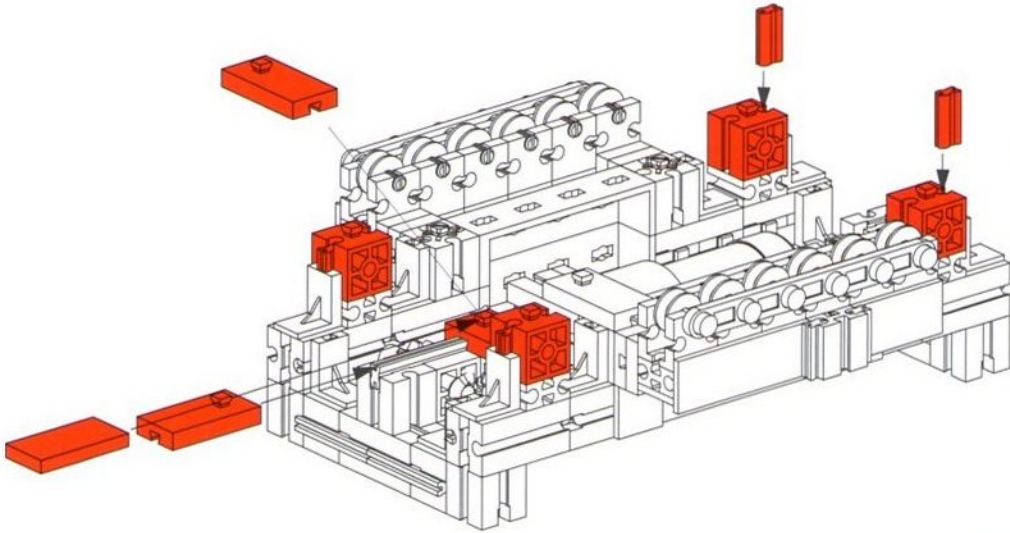
11

- 1x (black screw)

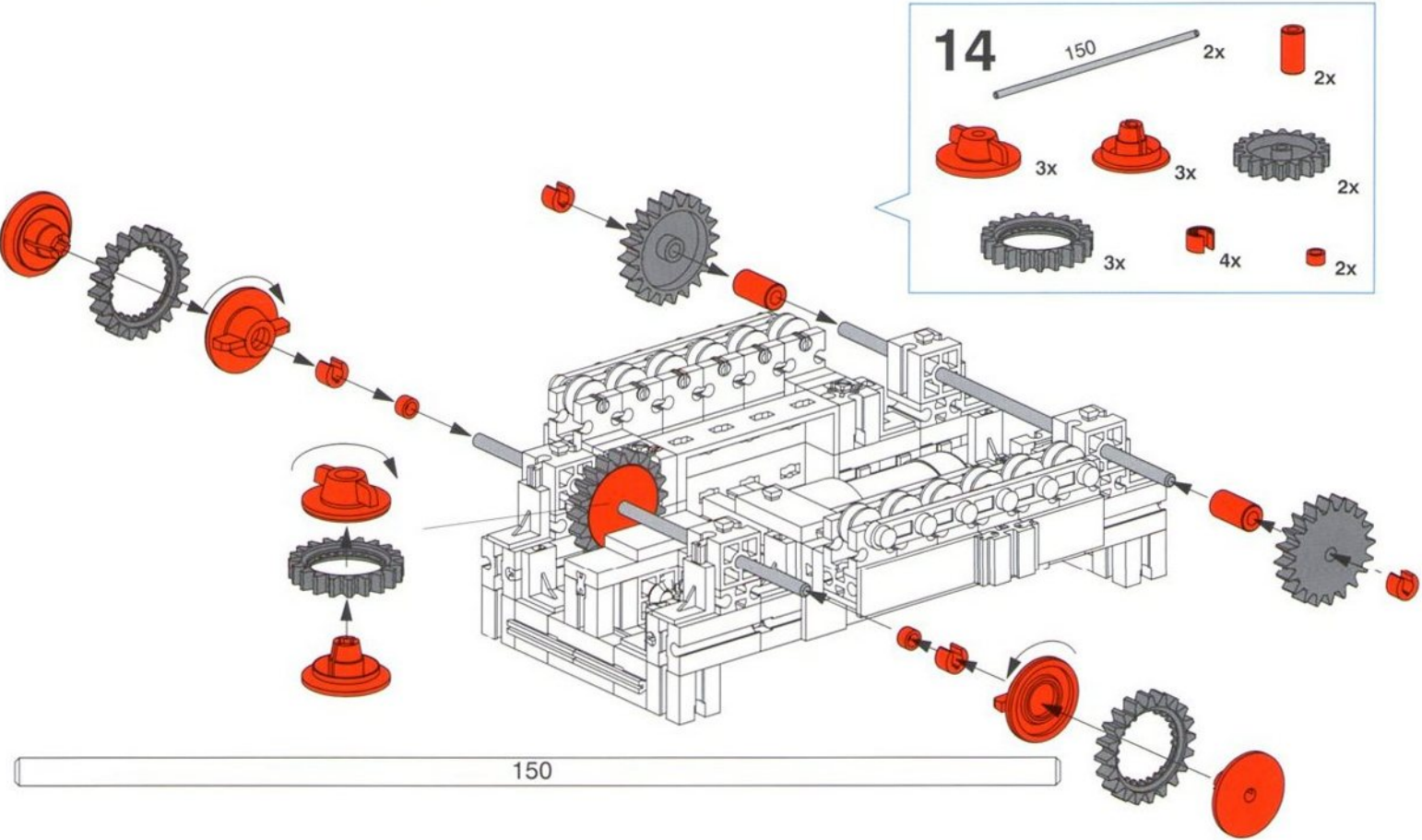
12

- 4x (red Technic brick)
- 1x (red Technic brick)
- 1x (red Technic brick)
- 1x (red Technic brick)
- 1x (red Technic brick)
- 1x (red Technic brick)
- 1x (black screw)
- 1x (black screw)
- 30 1x (red Technic brick)

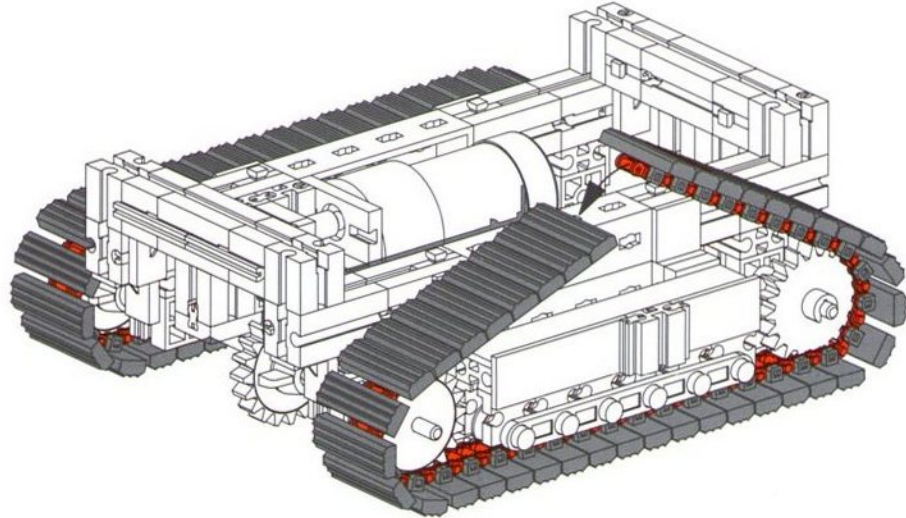




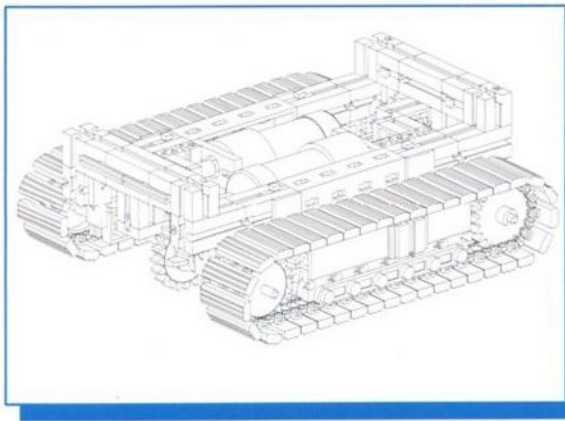
- 13**
- 15 4x
 - 4x
 - 2x
 - 1x



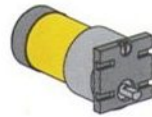
- 14**
- 150 2x
 - 2x
 - 3x
 - 3x
 - 2x
 - 3x
 - 4x
 - 2x



- 15**
- 76x
 - 152x



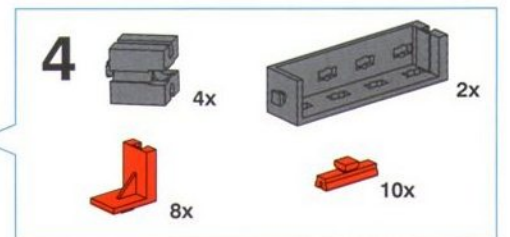
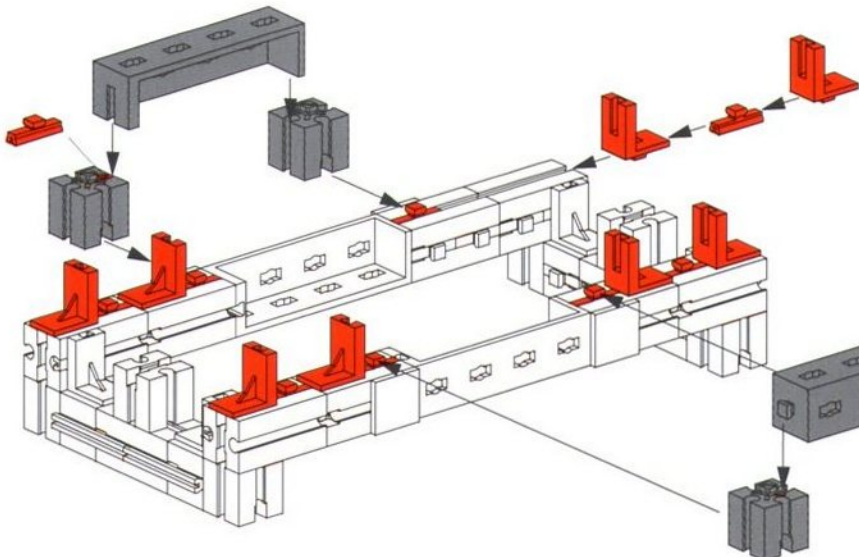
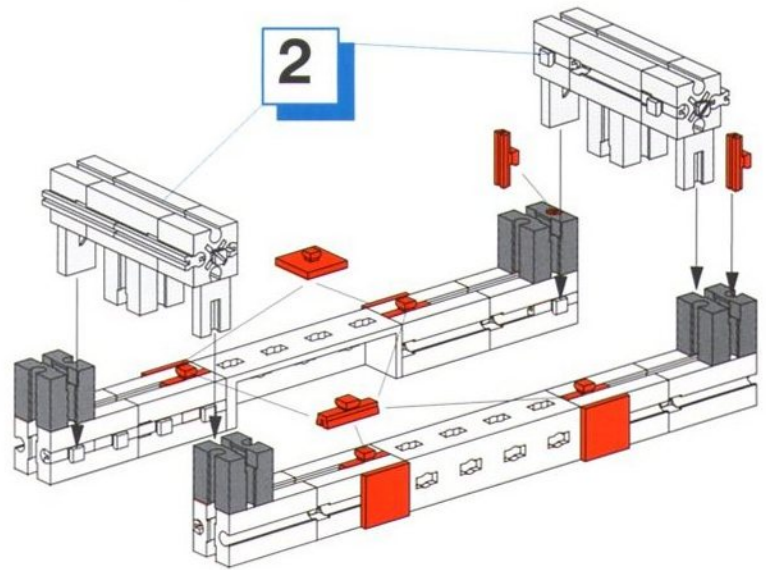
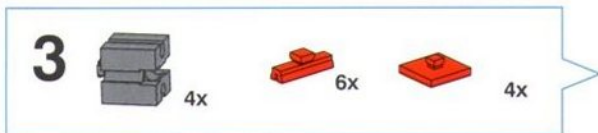
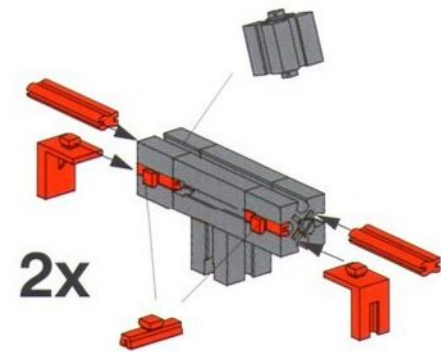
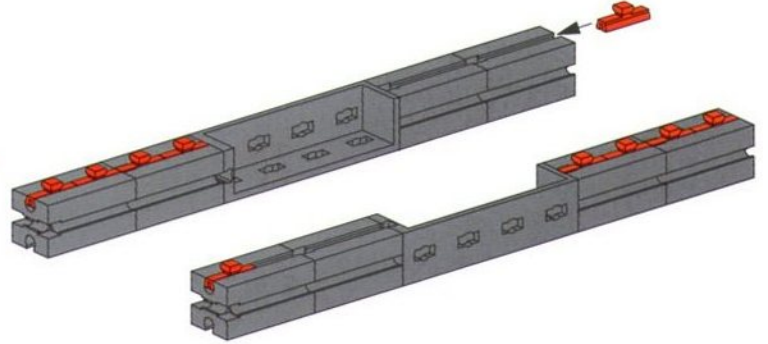
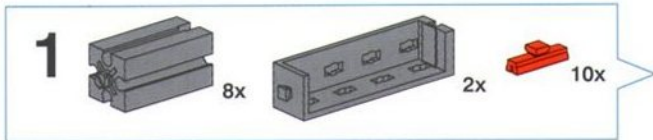
Fahrgestell mit 2 Motoren **Chassis met 2 motoren**
Chassis with 2 engines **Chasis con 2 motores**
Châssis avec 2 moteurs **Chassi com 2 motores**

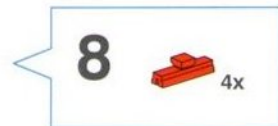
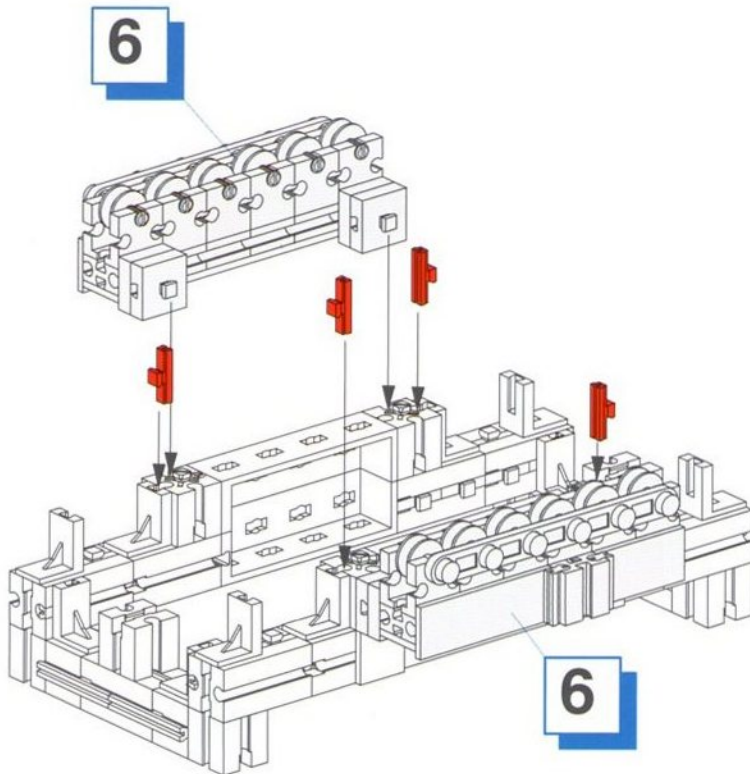
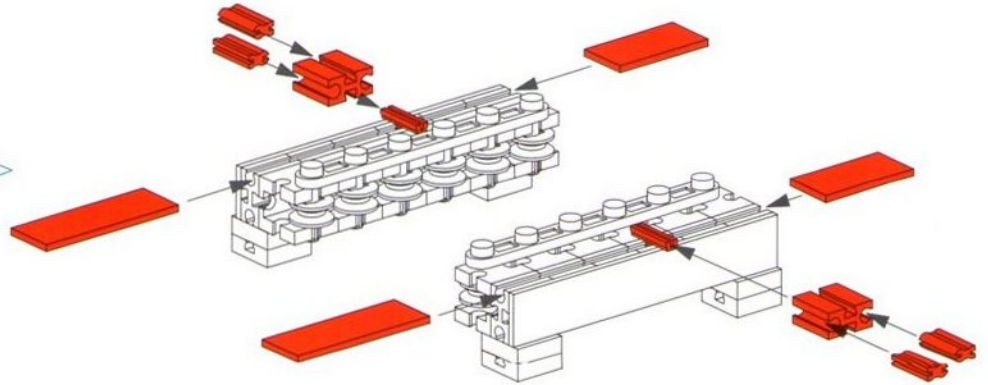
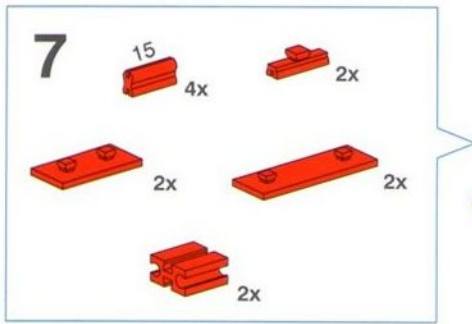
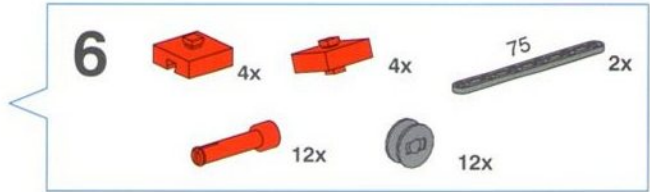
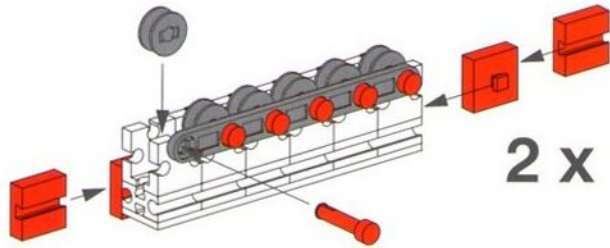
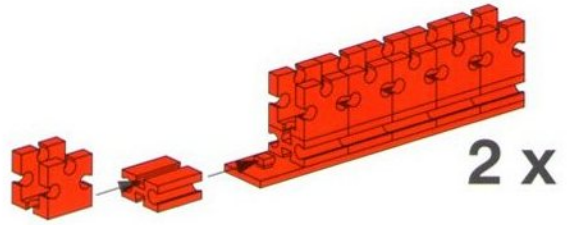
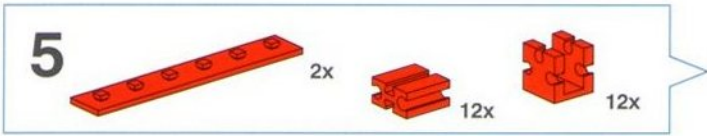


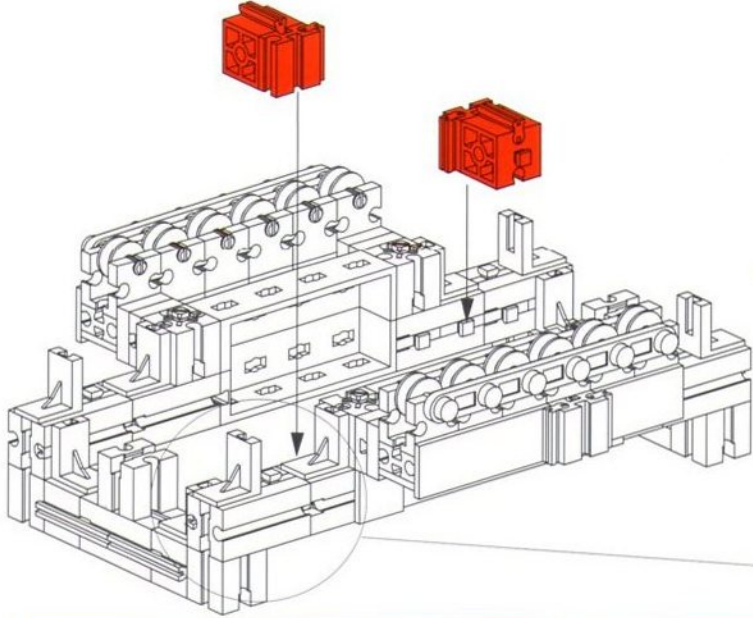
2x

Power Motor Set 34965

zusätzlich erforderlich /
 additional extra /
 nécessaire en plus /
 bovendien nog nodig /
 adicionalmente necesario /
 adicionalmente necessário

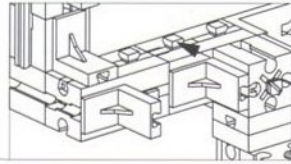






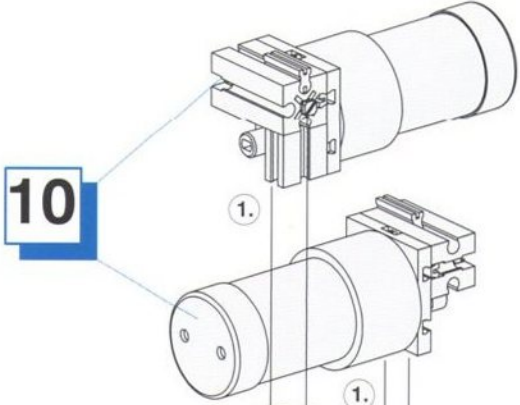
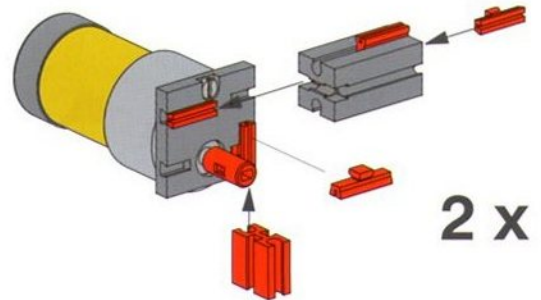
9

- 15 4x
- 2x
- 2x



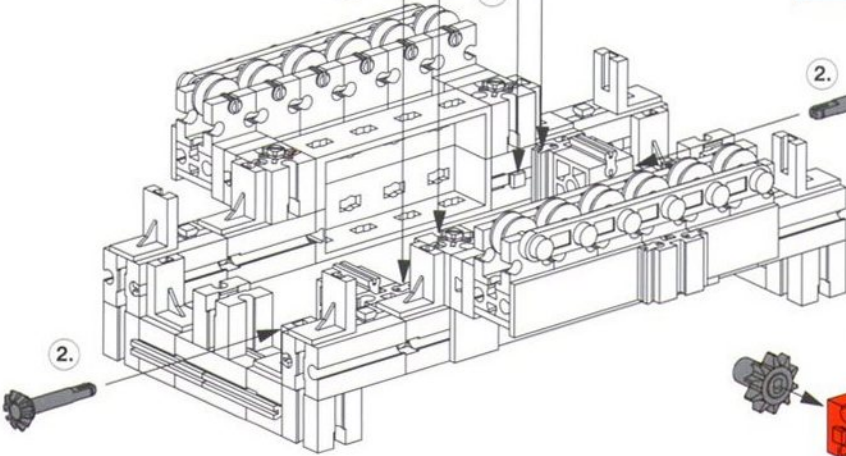
10

- 2x
- 2x
- 6x
- 15 2x
- 2x



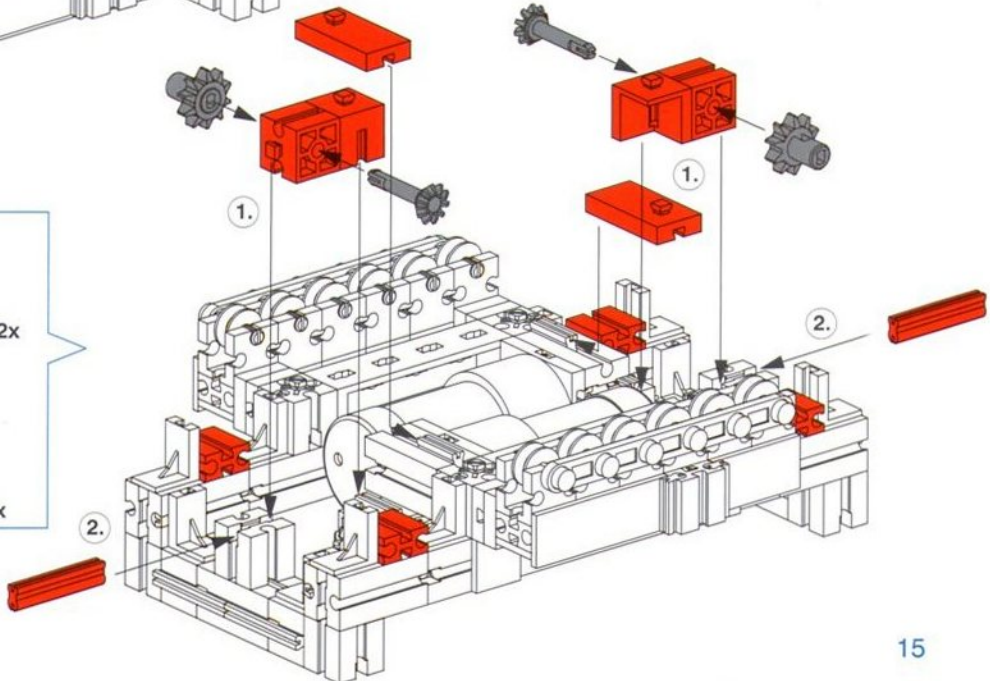
11

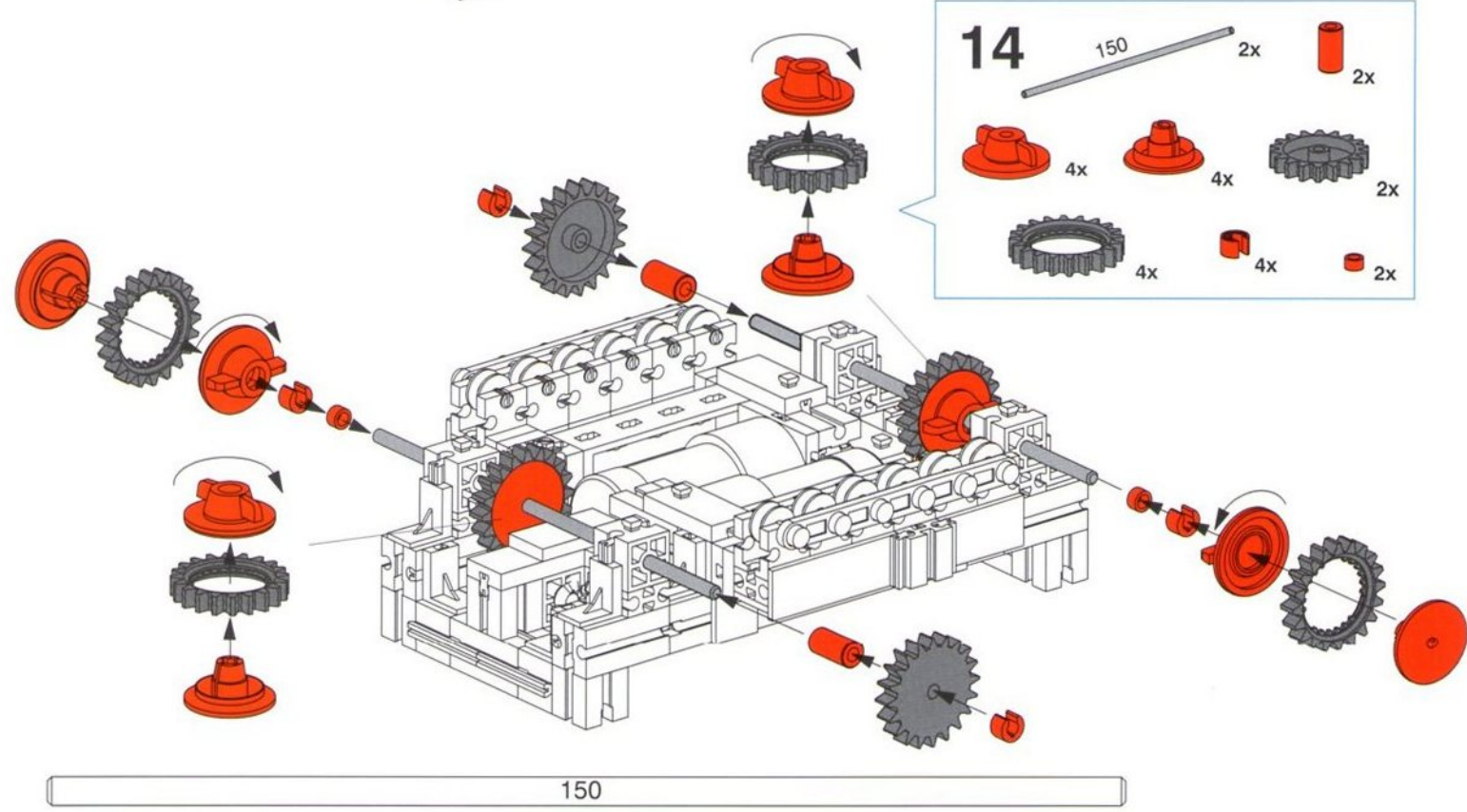
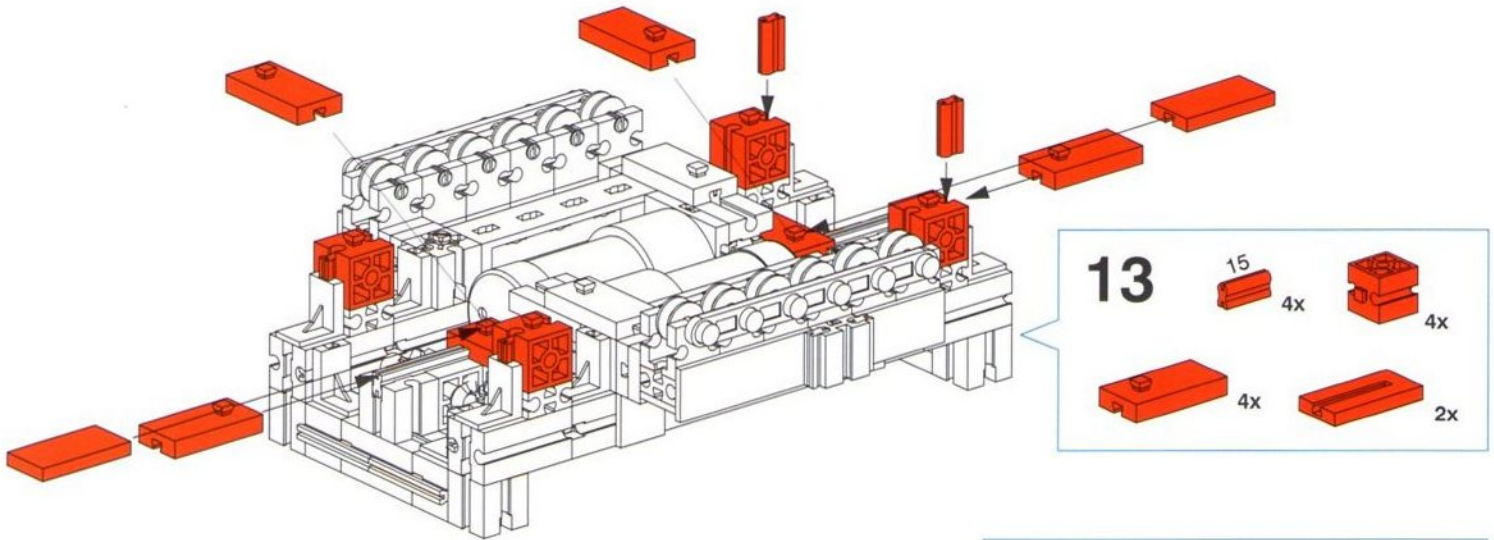
- 2x



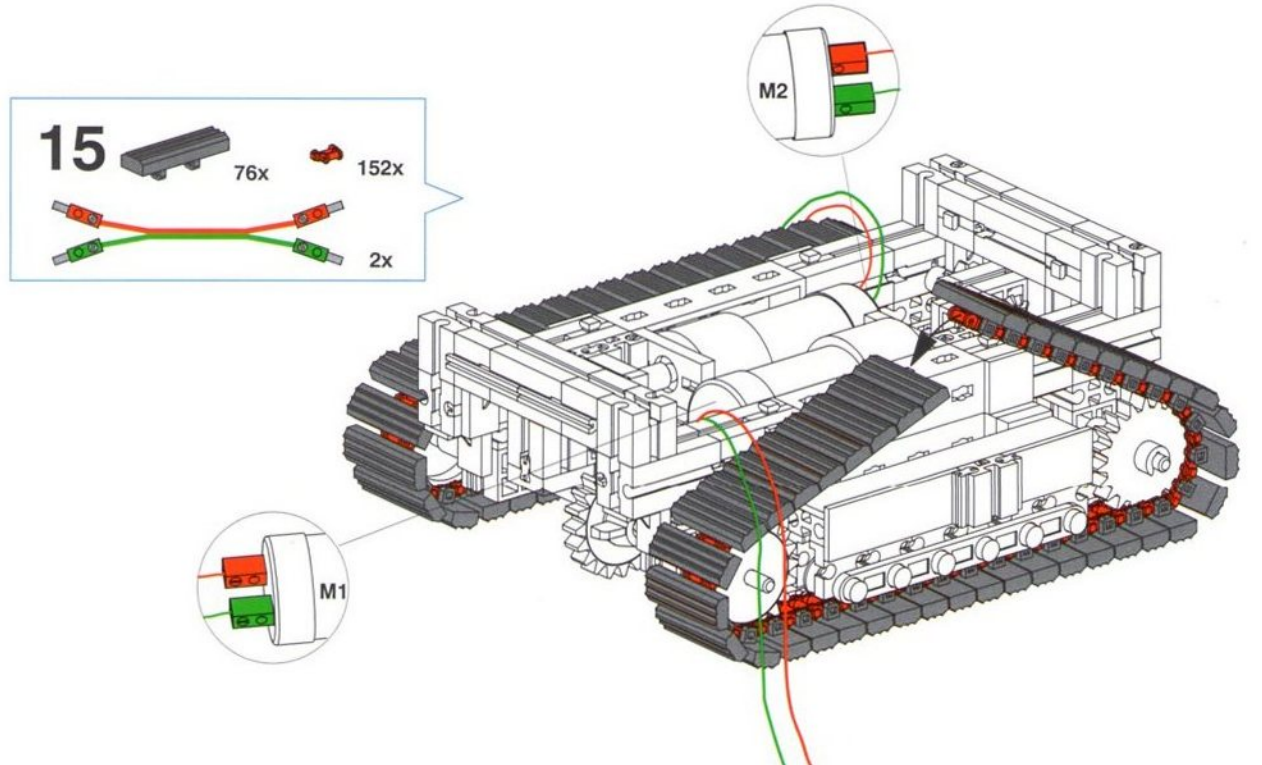
12

- 4x
- 2x
- 2x
- 2x
- 2x
- 30 2x
- 2x





150





Transportbully
Transport tractor
Chenillette de transport

Fahrgestell ohne Motor siehe S. 6 oder
 Fahrgestell mit 1 Motor siehe S. 9 oder
 Fahrgestell mit 2 Motoren siehe S. 13

Chassis without engine, see p. 6 or
 Chassis with 1 engine, see p. 9 or
 Chassis with 2 engines, see p. 13

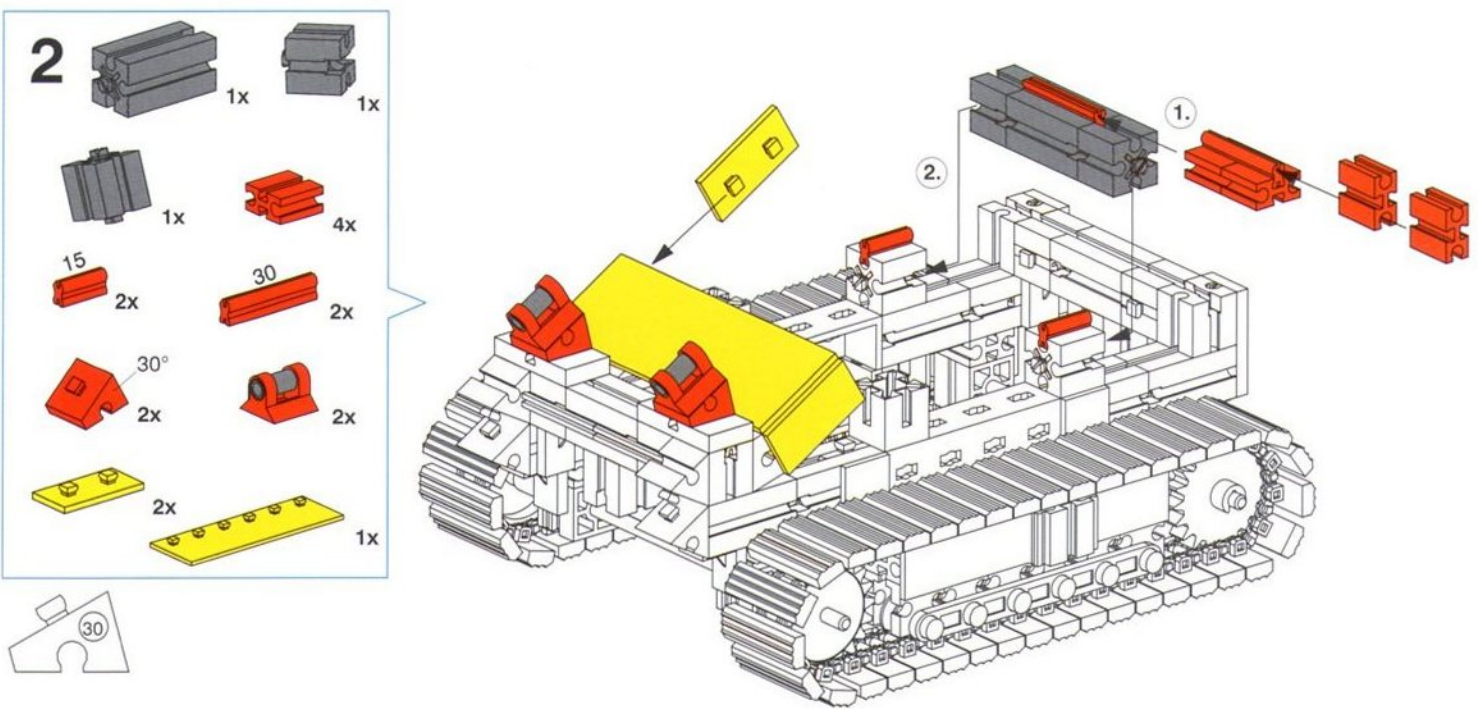
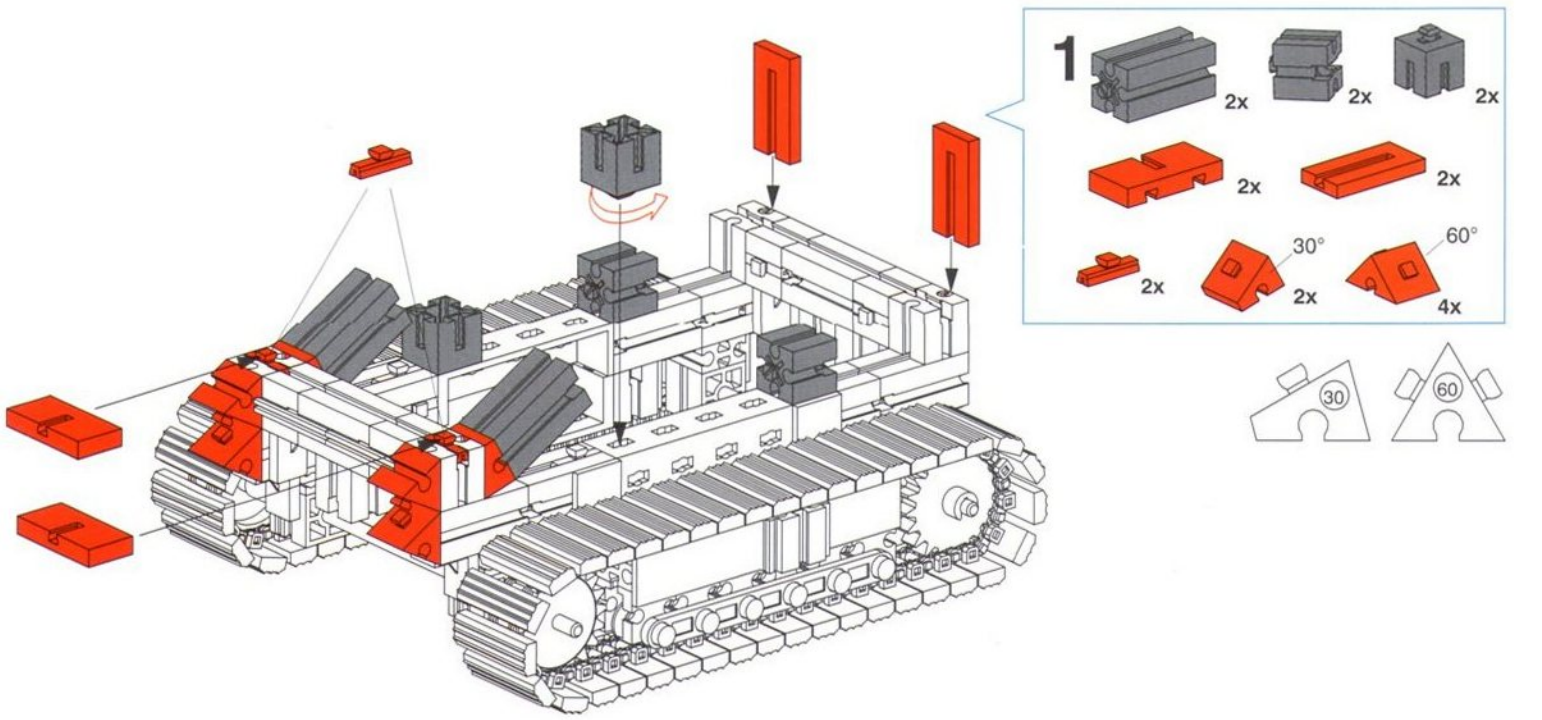
Châssis sans moteur voir p. 6 ou
 Châssis avec 1 moteur voir p. 9 ou
 Châssis avec 2 moteurs voir p. 13

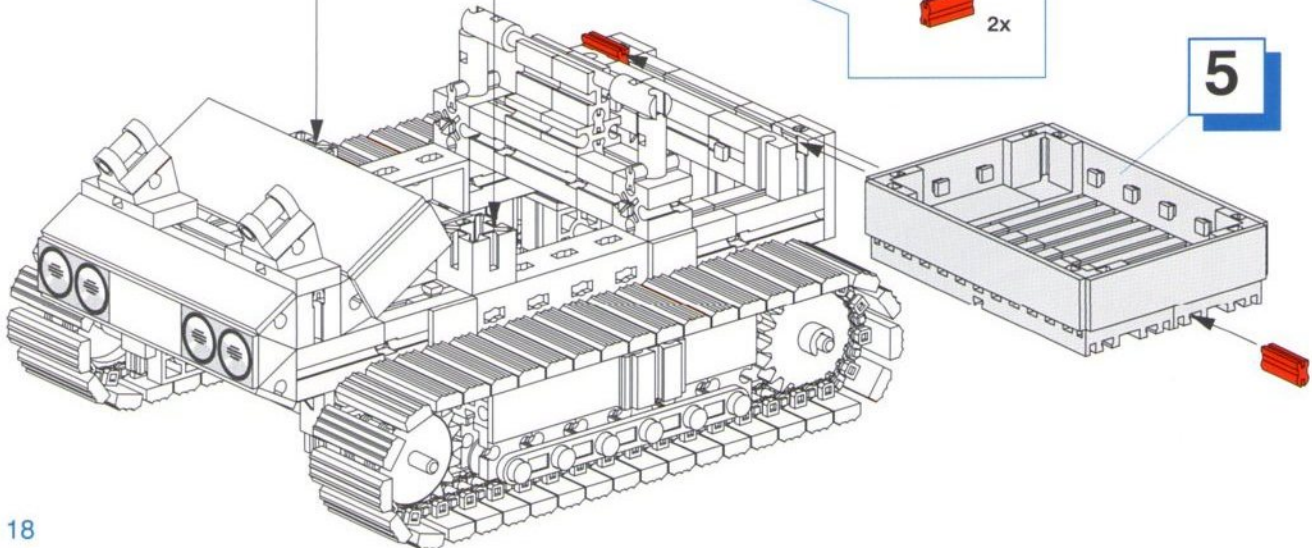
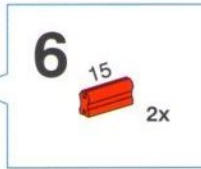
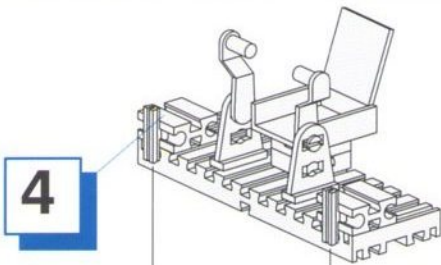
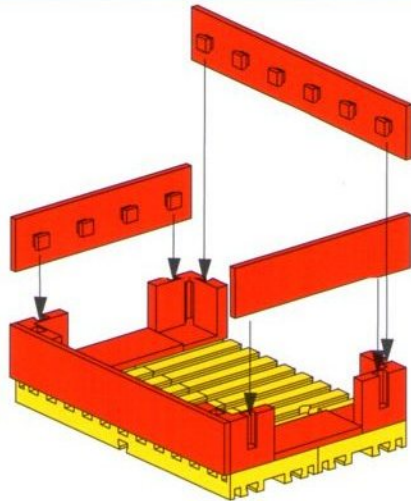
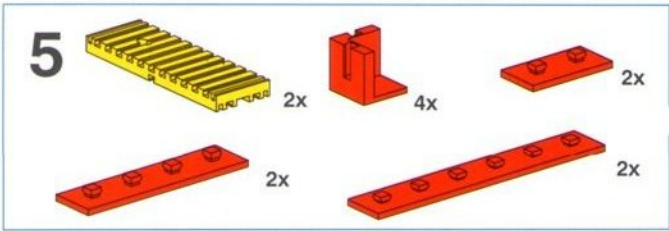
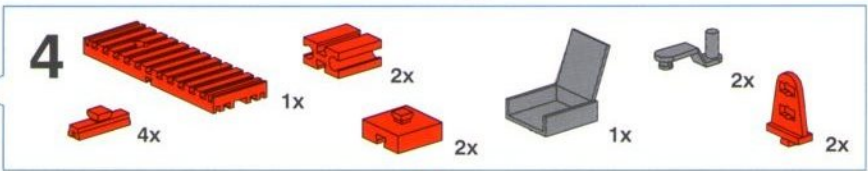
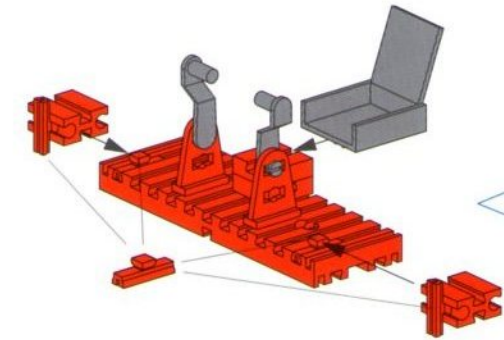
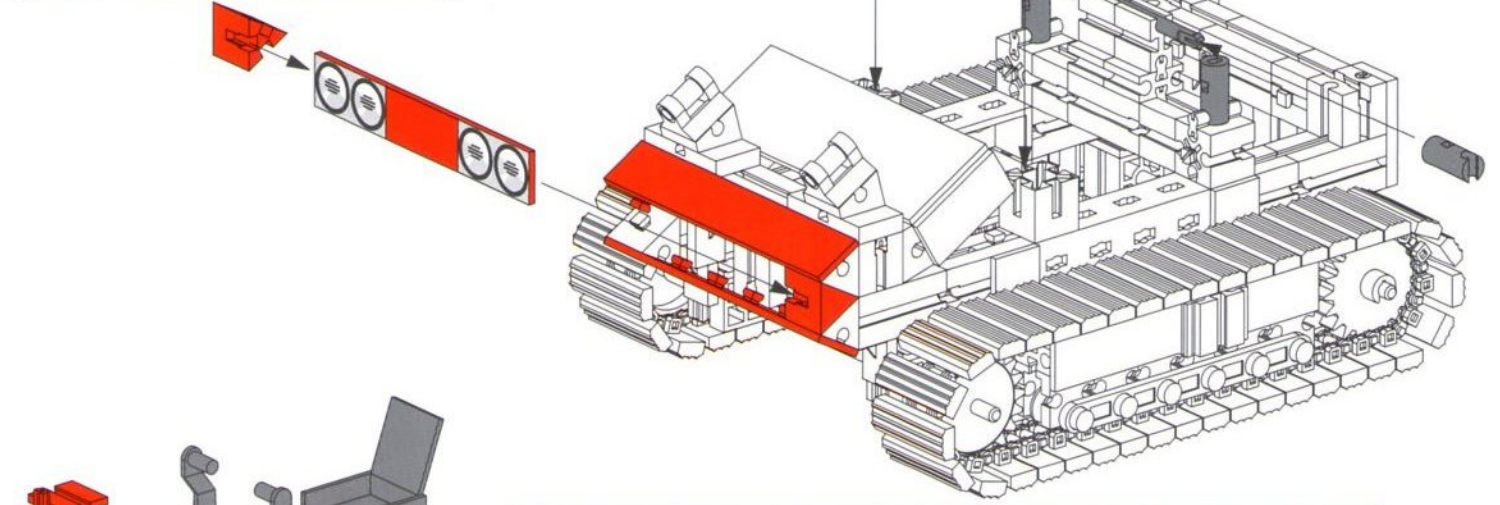
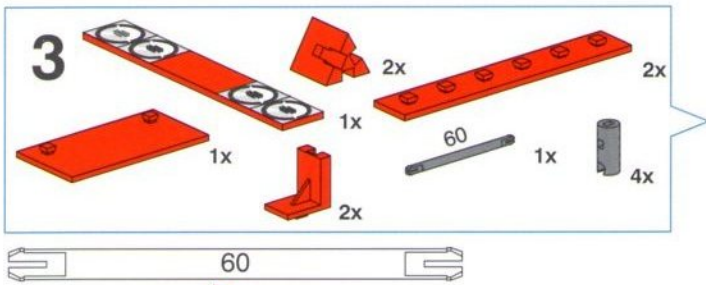
Transporttrupsvoertuig
Bully de transporte
Transportador de lagartas

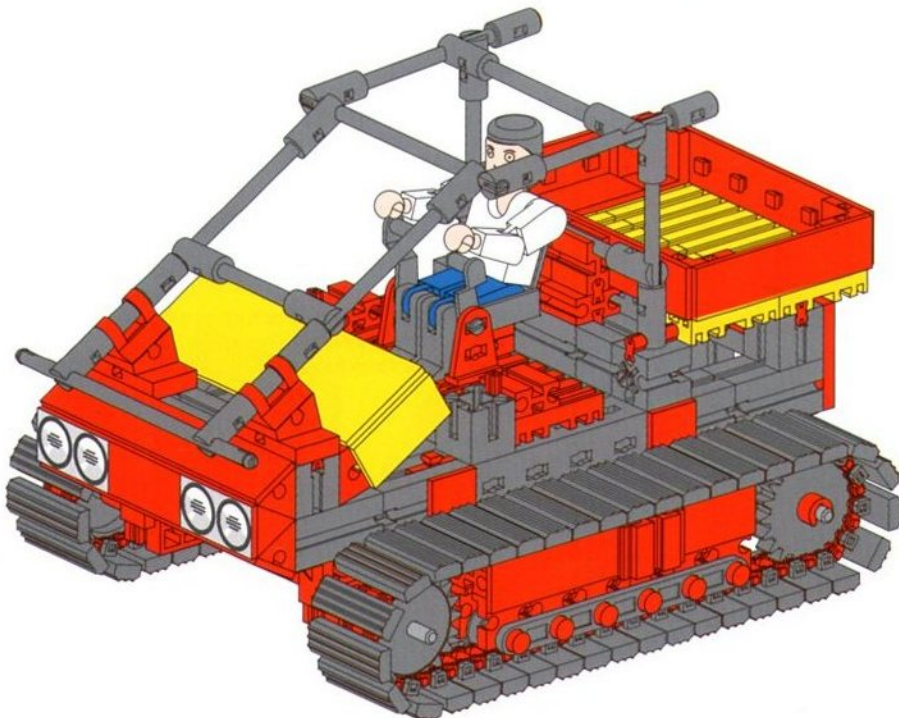
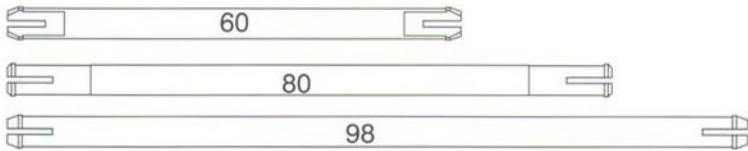
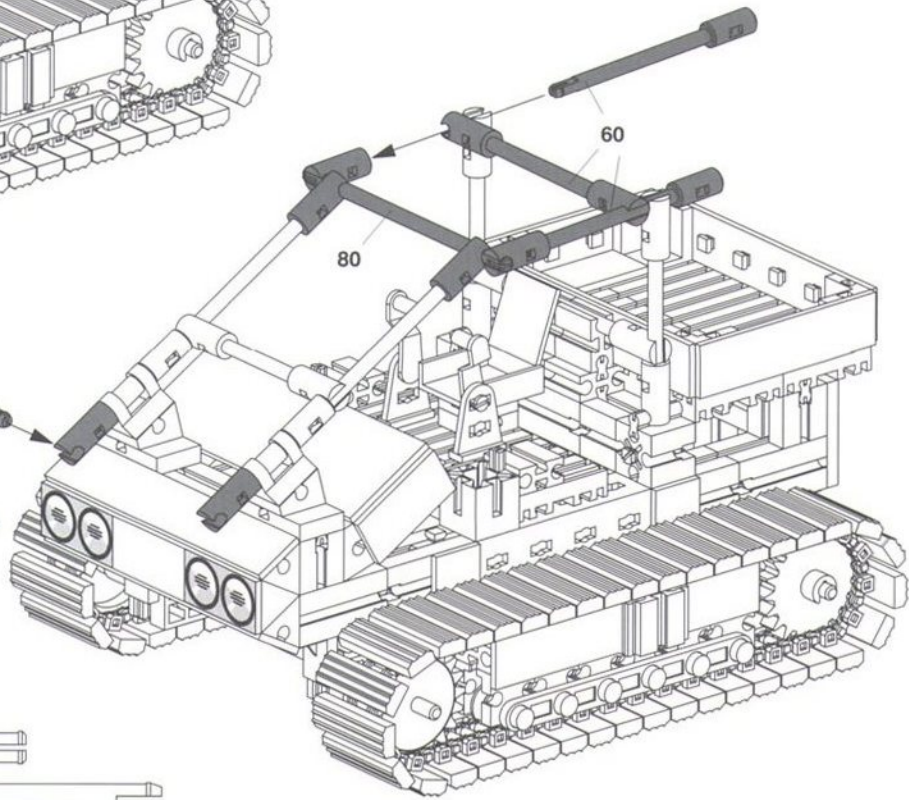
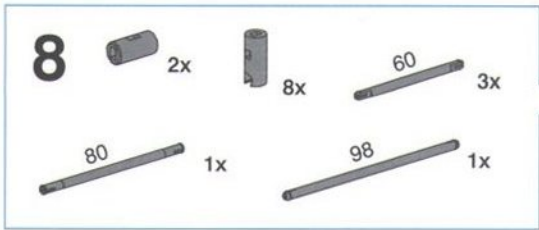
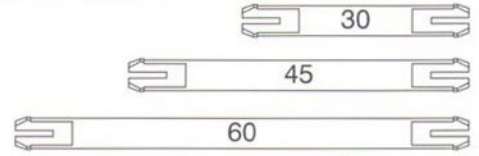
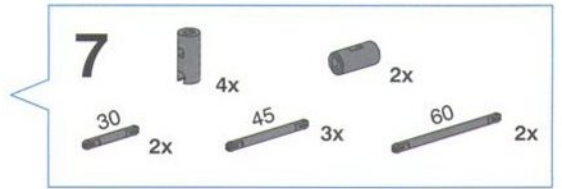
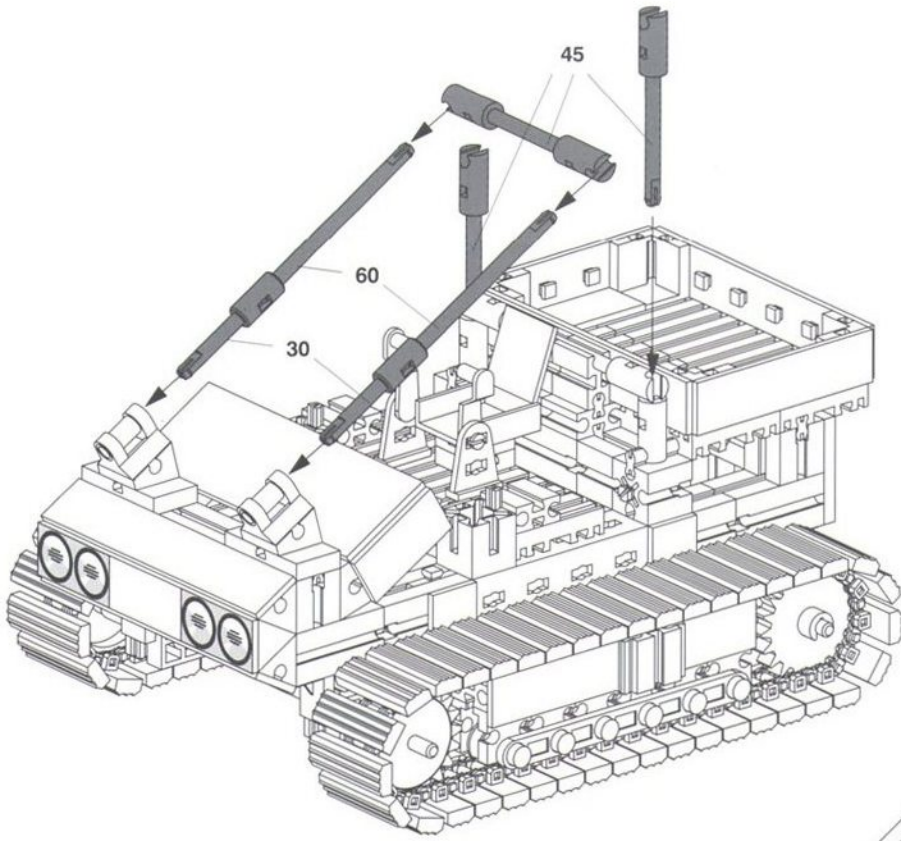
Chassis zonder motor zie blz. 6 of
 Chassis met 1 motor zie blz. 9 of
 Chassis met 2 motoren zie blz. 13

Chasis sin motor, ver pág. 6 o
 Chasis con 1 motor, ver pág. 9 o
 Chasis con 2 motores, ver pág. 13

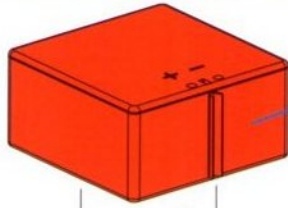
Chassi sem motor vide pág. 6 ou
 Chassi com 1 motor vide pág. 9 ou
 Chassi com 2 motores vide pág. 13







**Stromversorgung + Fernsteuerung für Fahrgestelle mit Motor(en) /
 Power supply + remote control for chassis with engine(s) /
 Alimentation électrique + commande à distance pour châssis avec moteur/s /
 Stroomvoorziening+afstandsbesturing voor chassis met motor(en) /
 Alimentación de corriente + mando a distancia para chasis con motor(es) /
 Alimentação elétrica + comando remoto para chassi com motor(es)**

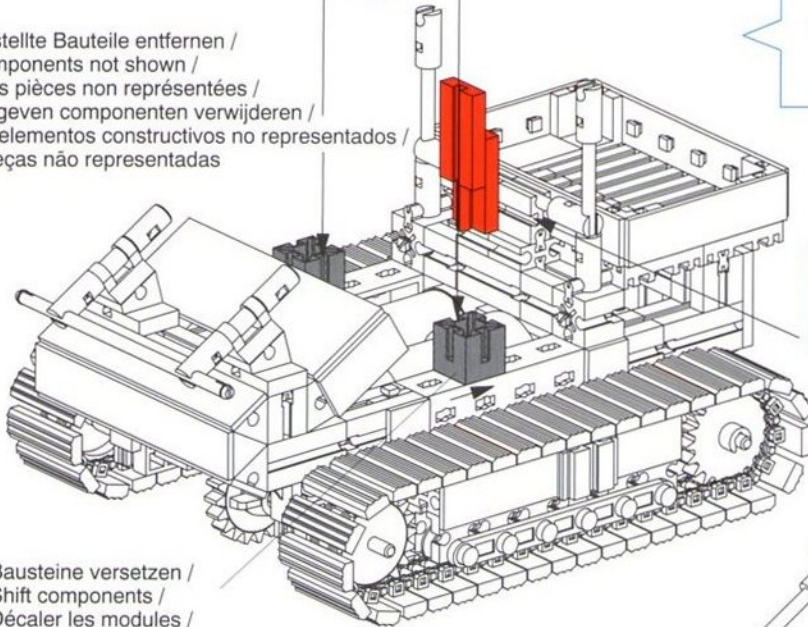


**Accu
Set
34969**

**Stromversorgung
Power supply
Alimentation électrique**

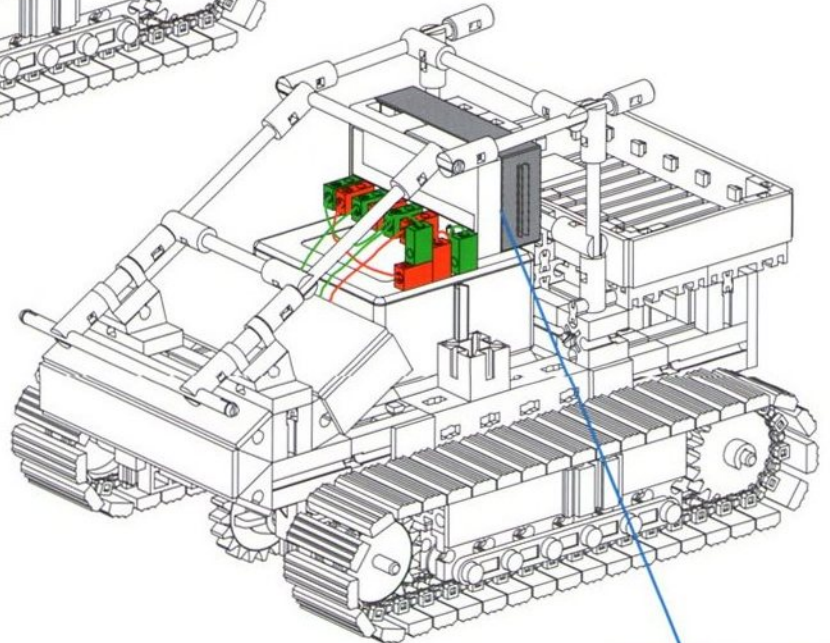
**Stroomvoorziening
Alimentación de corriente
Alimentação elétrica**

Nicht dargestellte Bauteile entfernen /
 Remove components not shown /
 Démontez les pièces non représentées /
 Niet weergegeven componenten verwijderen /
 Eliminar los elementos constructivos no representados /
 Retirar as peças não representadas



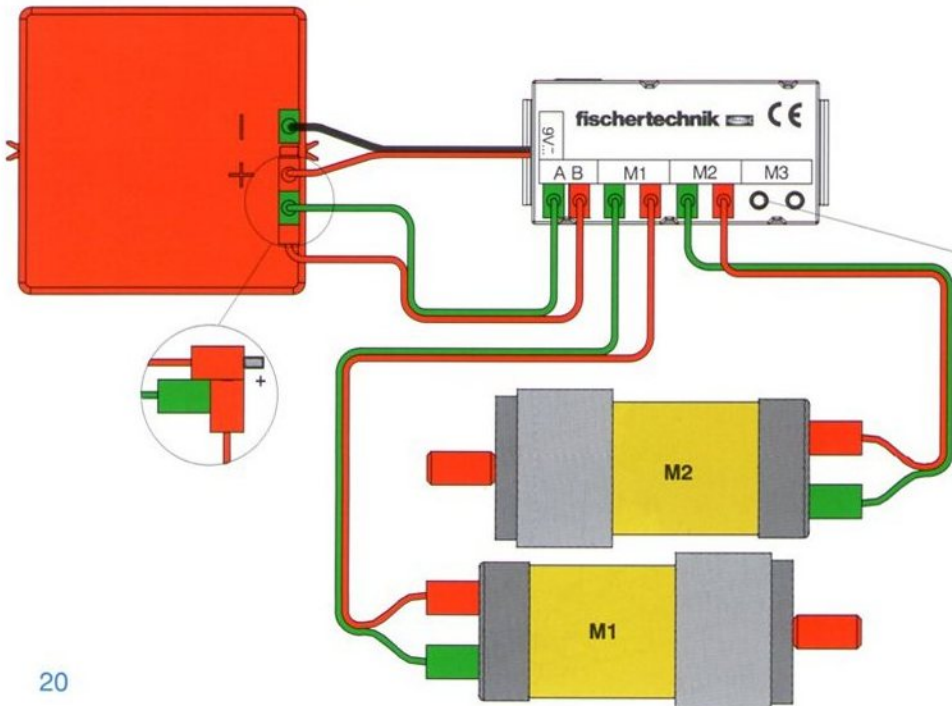
Bausteine versetzen /
 Shift components /
 Décaler les modules /
 Componenten verplaatsen /
 Desplazar los bloques constructivos /
 Deslocar os componentes

2



**Schaltplan
Circuit diagram
Plan électrique**

**Schakelschema
Diagrama de circuitos
Plano elétrico de ligação**



**Fernsteuerung
Remote control
Commande à distance
Afstandsbesturing
Mando a distancia
Comando remoto**

**IR-Control
Set
30344**

Für weitere Funktion / For further functions /
 Pour autres fonctions / Voor meer functies /
 Para posteriores funciones / Para outras funções

**Bergungsraupe
Salvage tractor
Dépanneuse sur chenilles**

**Bergingsruopsvoertuig
Oruga de salvamento
Guincho de lagartas**

Fahrgestell ohne Motor siehe S. 6 oder
Fahrgestell mit 1 Motor siehe S. 9 oder
Fahrgestell mit 2 Motoren siehe S. 13

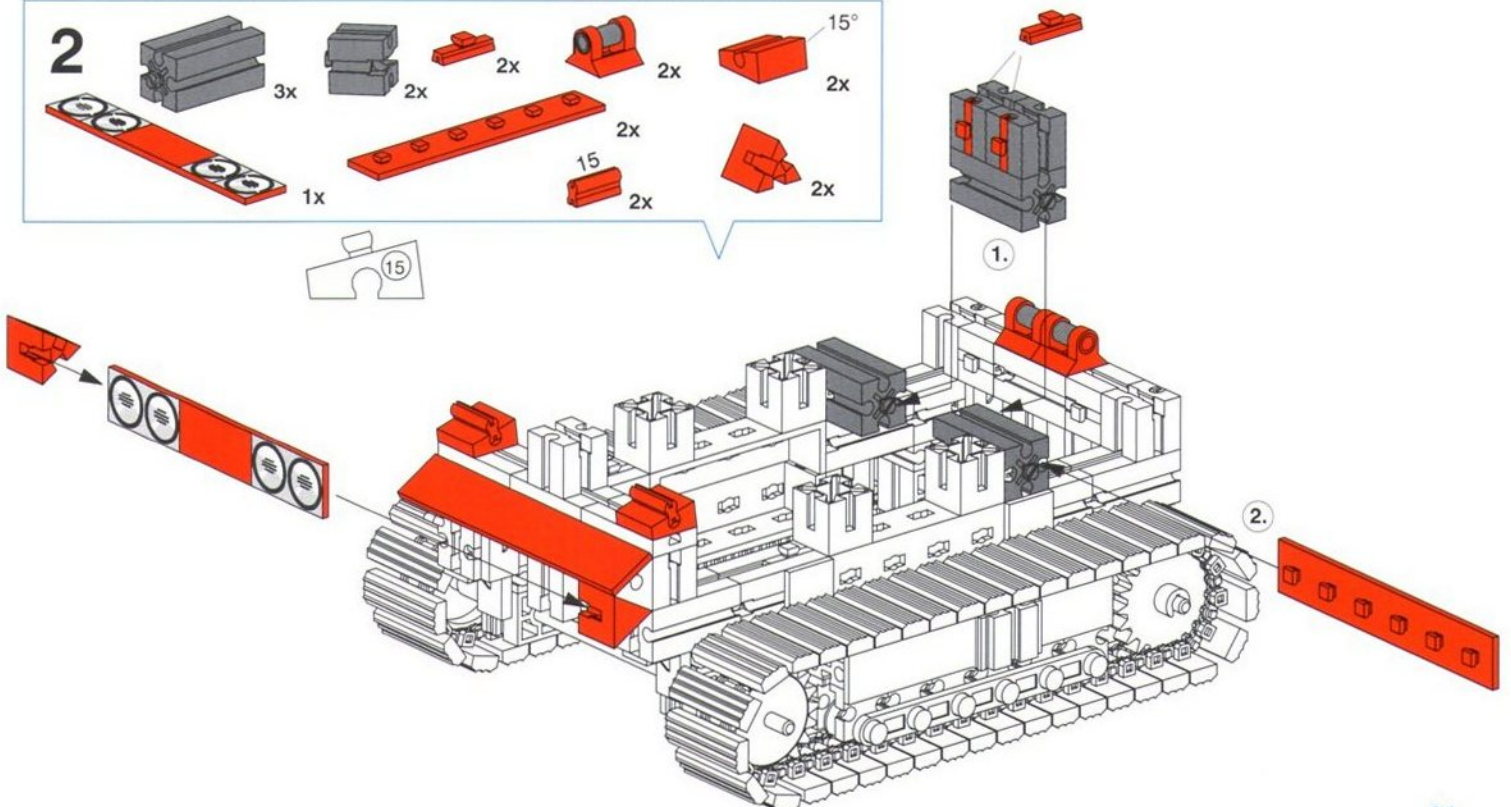
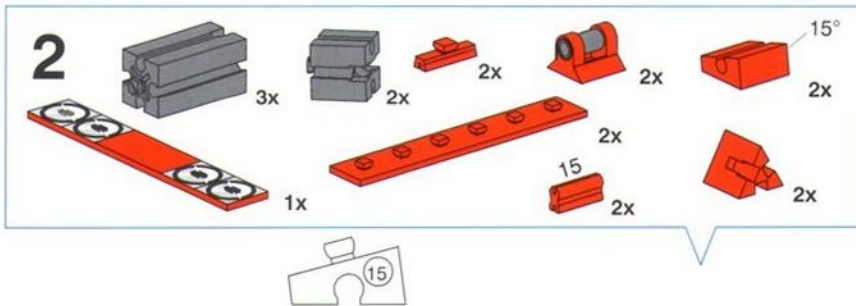
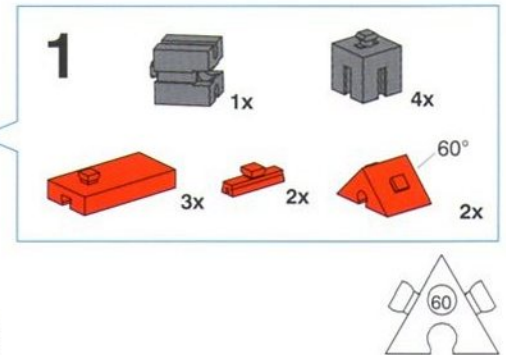
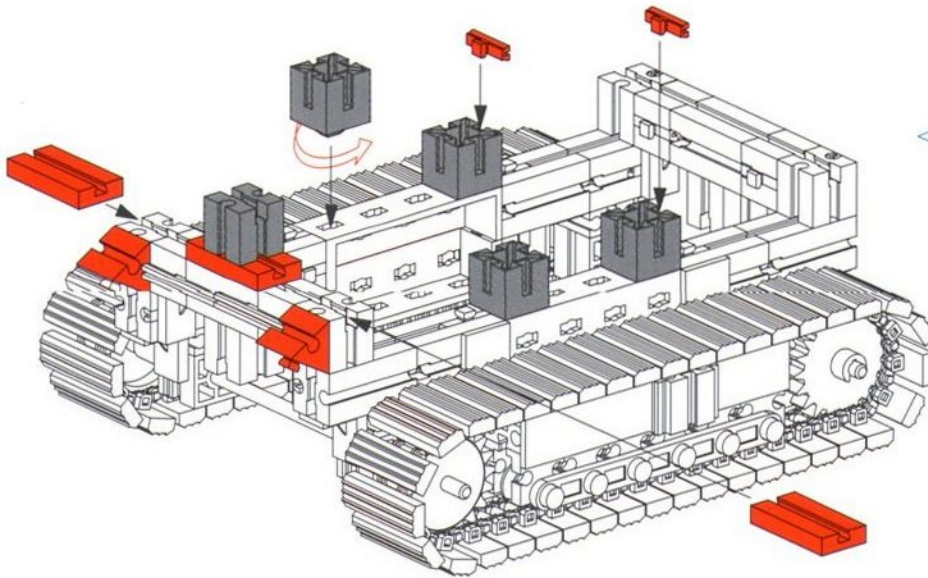
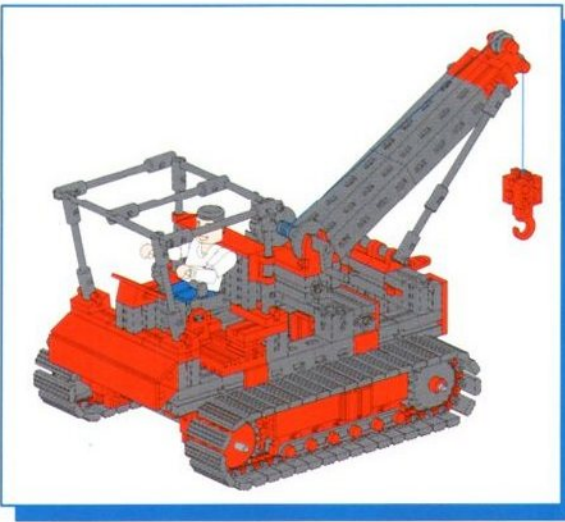
Chassis zonder motor zie blz. 6 of
Chassis met 1 motor zie blz. 9 of
Chassis met 2 motoren zie blz. 13

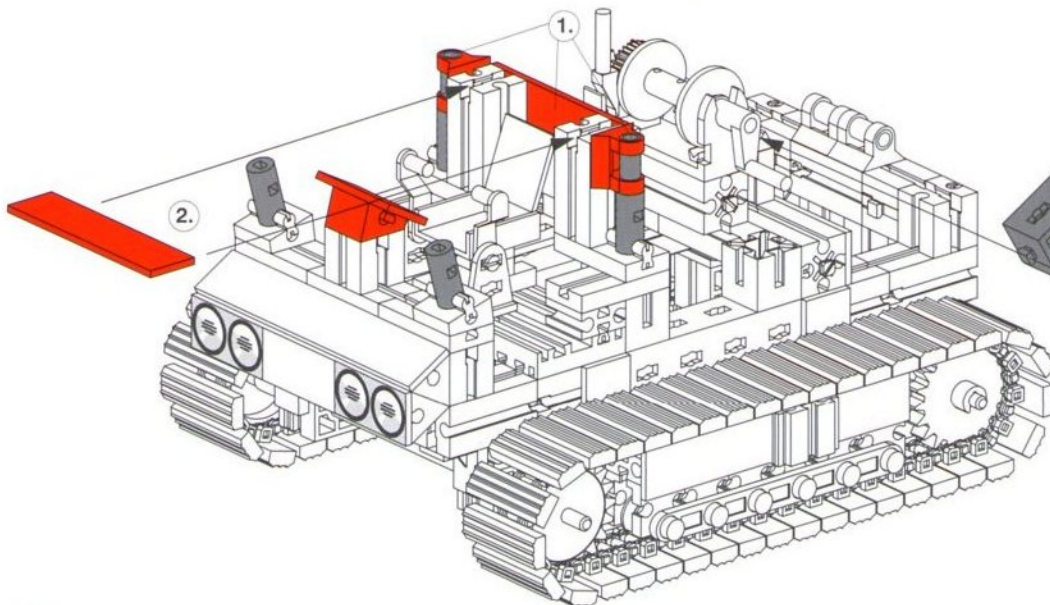
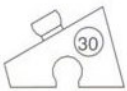
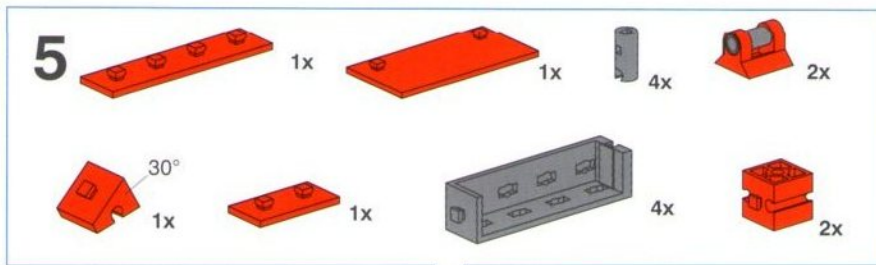
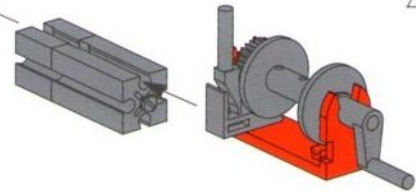
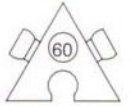
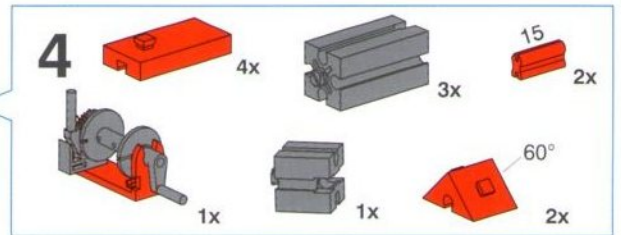
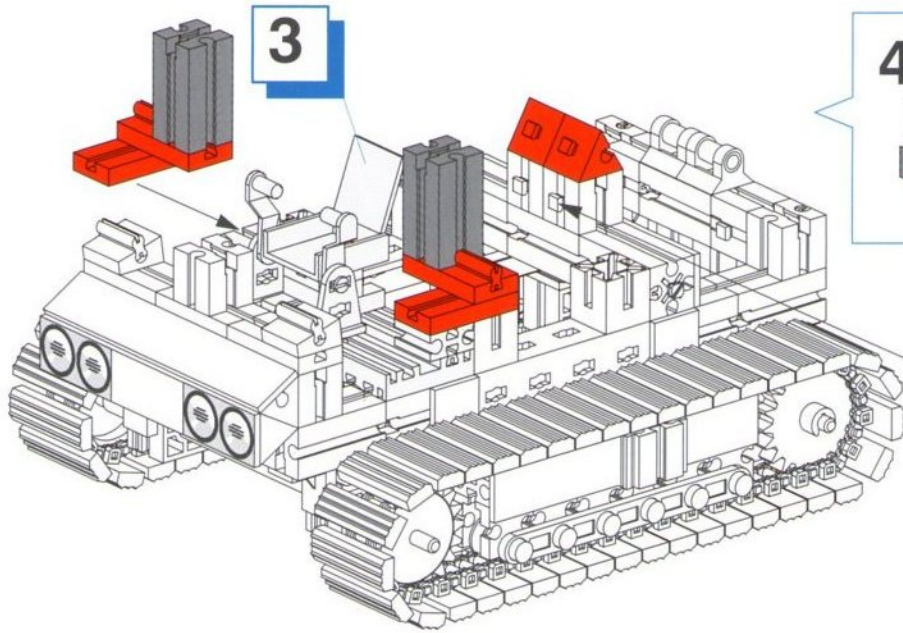
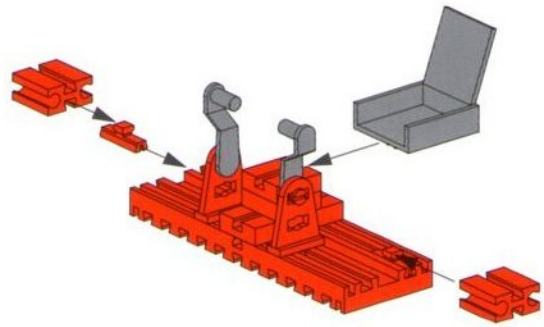
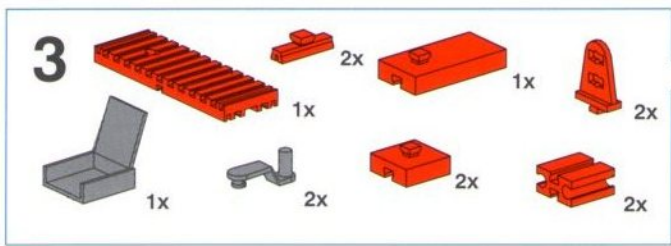
Chassis without engine, see p. 6 or
Chassis with 1 engine, see p. 9 or
Chassis with 2 engines, see p. 13

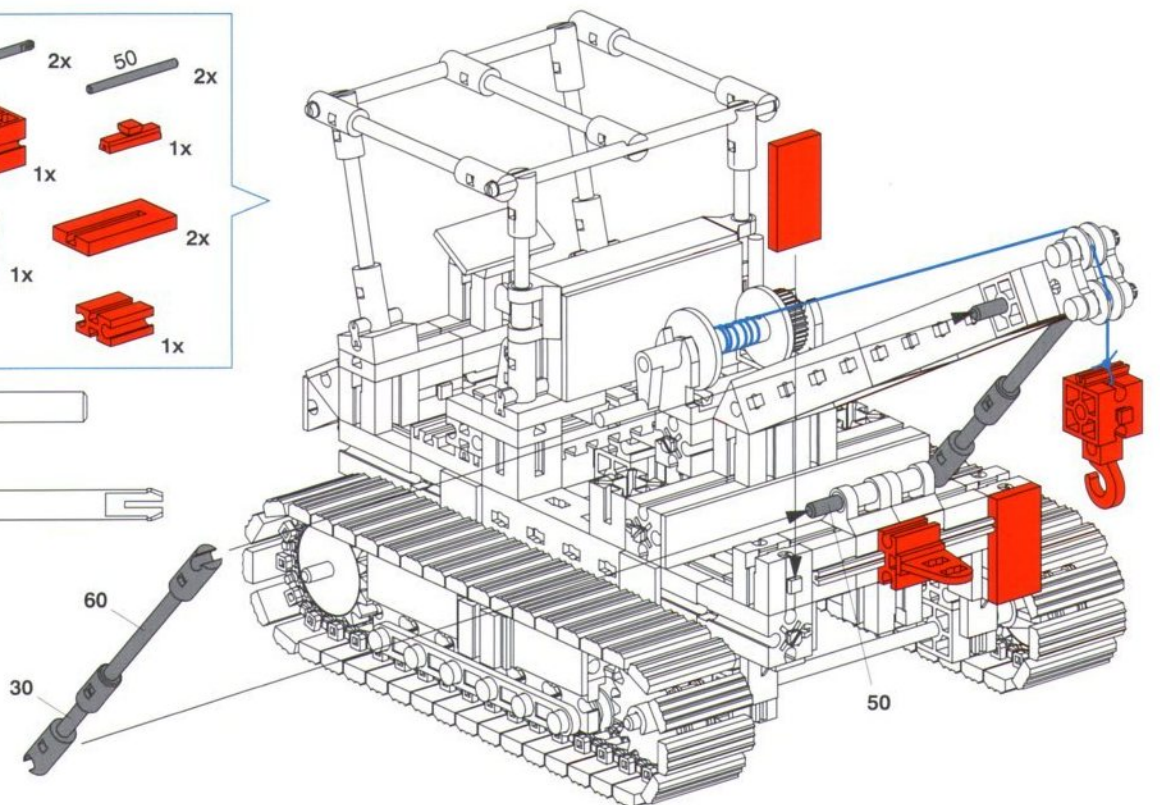
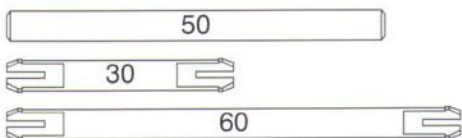
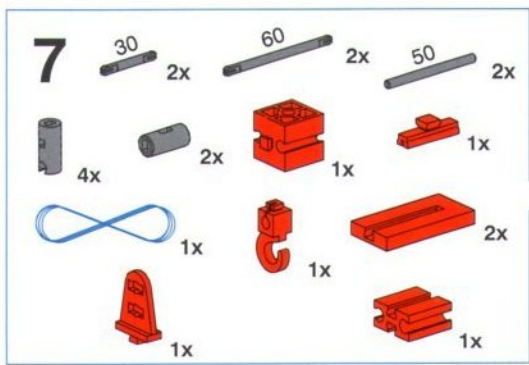
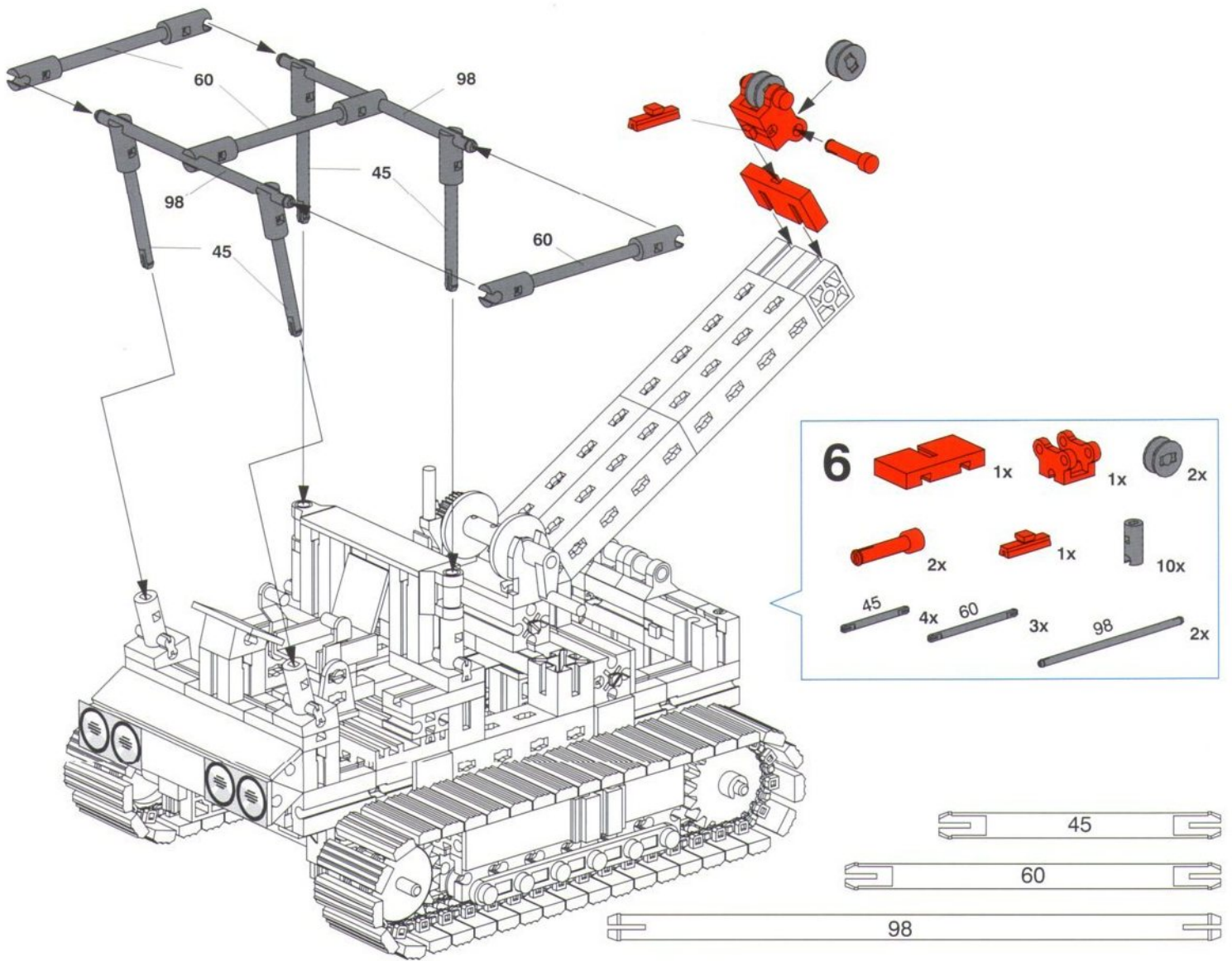
Chasis sin motor, ver pág. 6 o
Chasis con 1 motor, ver pág. 9 o
Chasis con 2 motores, ver pág. 13

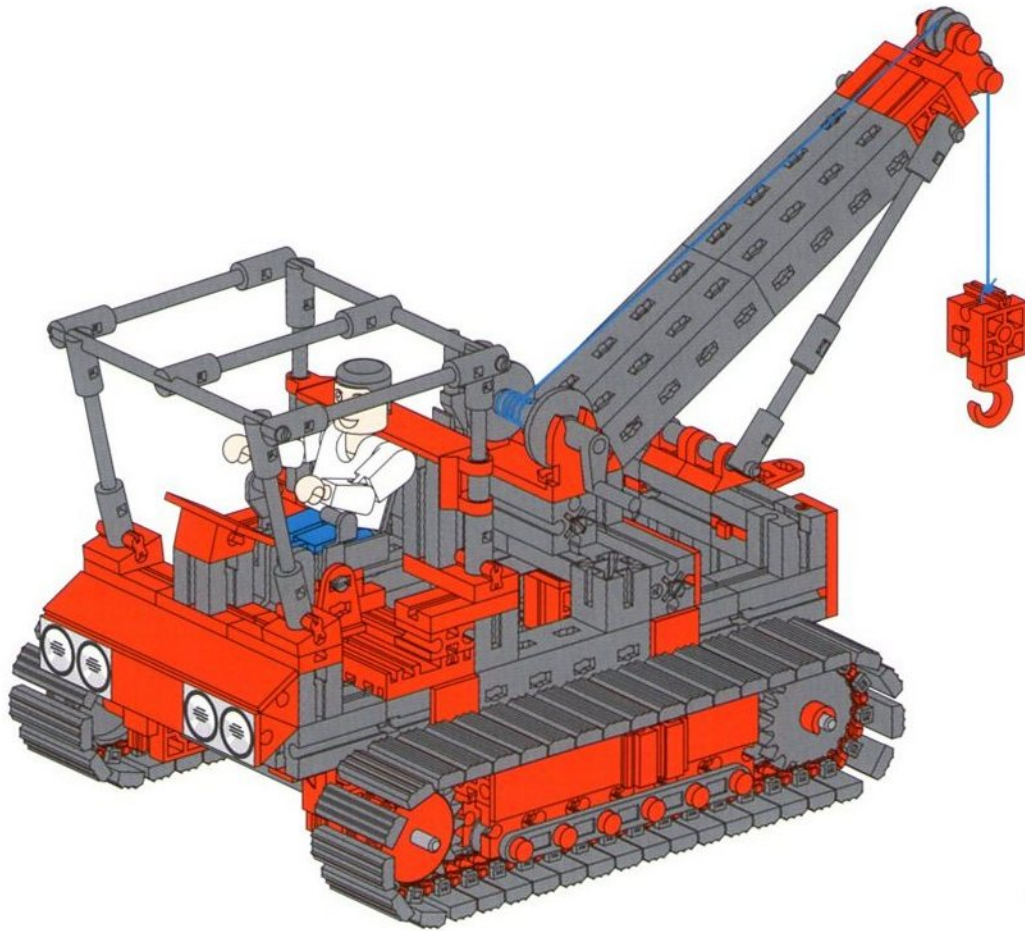
Châssis sans moteur voir p. 6 ou
Châssis avec 1 moteur voir p. 9 ou
Châssis avec 2 moteurs voir p. 13

Chassi sem motor vide pág. 6 ou
Chassi com 1 motor vide pág. 9 ou
Chassi com 2 motores vide pág. 13

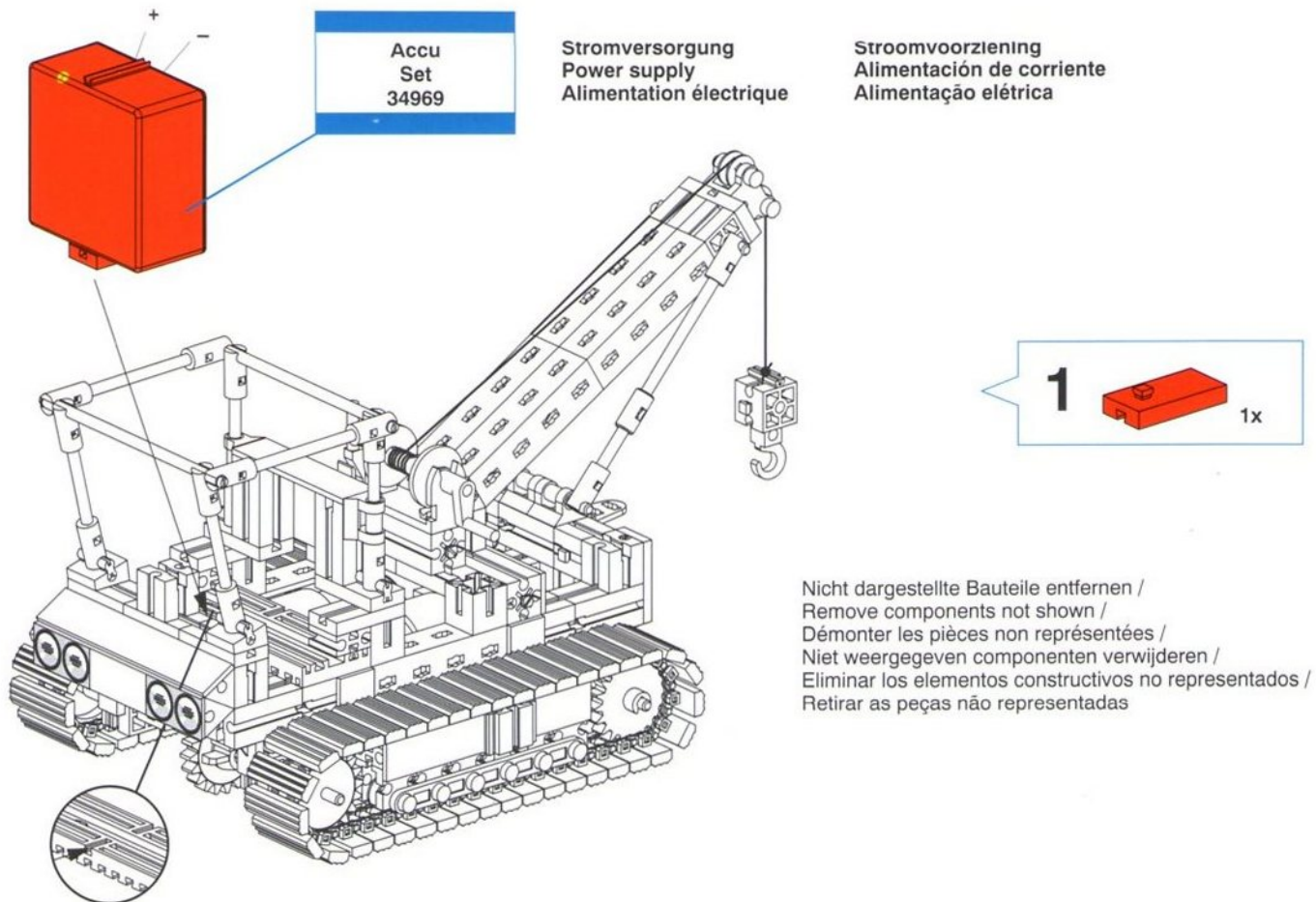









Stromversorgung + Fernsteuerung für Fahrgestelle mit Motor(en) /
 Power supply + remote control for chassis with engine(s) /
 Alimentation électrique + commande à distance pour châssis avec moteur/s /
 Stroomvoorziening+afstandsbe–sturing voor chassis met motor(en) /
 Alimentación de corriente + mando a distancia para chasis con motor(es) /
 Alimentação elétrica + comando remoto para chassi com motor(es)



Accu
Set
34969

Stromversorgung
Power supply
Alimentation électrique

Stroomvoorziening
Alimentación de corriente
Alimentação elétrica

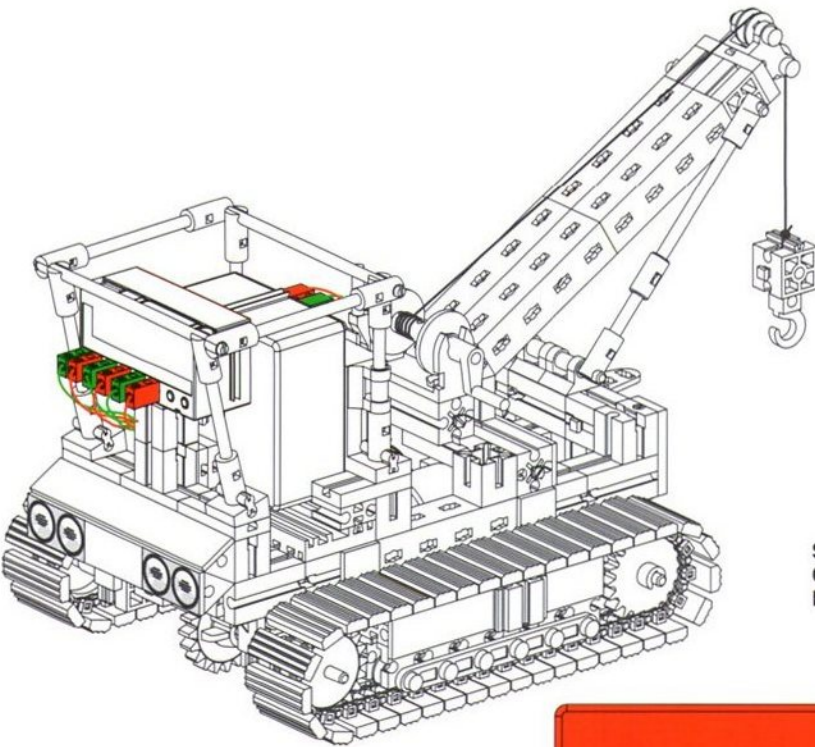
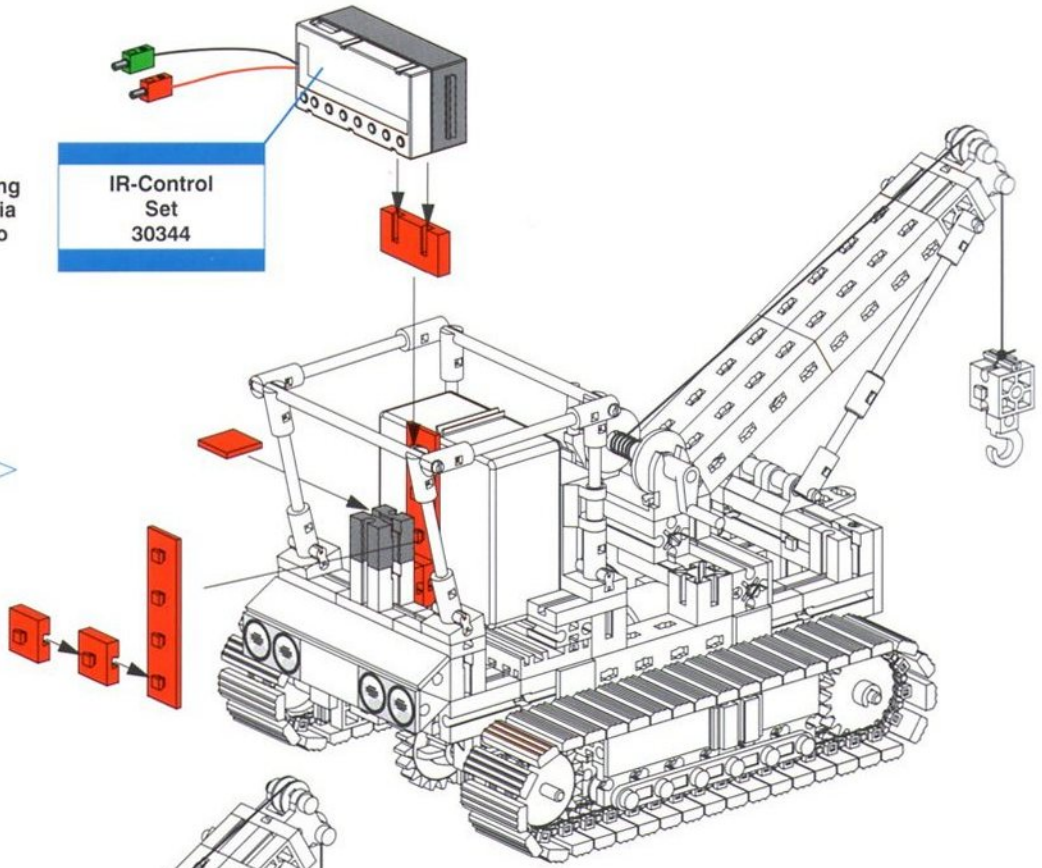
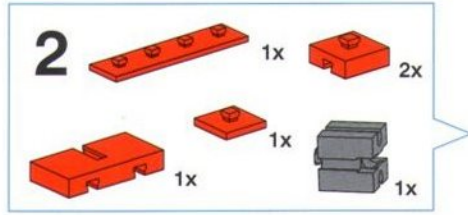
1  1x

Nicht dargestellte Bauteile entfernen /
 Remove components not shown /
 Démontez les pièces non représentées /
 Niet weergegeven componenten verwijderen /
 Eliminar los elementos constructivos no representados /
 Retirar as peças não representadas

Fernsteuerung
Remote control
Commande à distance

Afstandsbesturing
Mando a distancia
Comando remoto

IR-Control
Set
30344

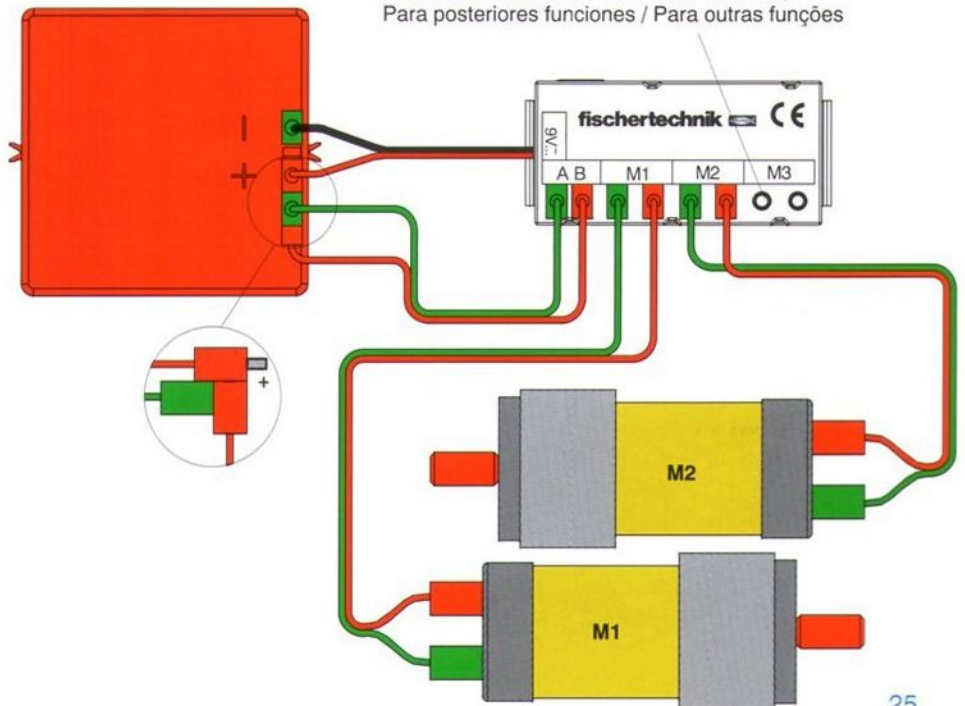


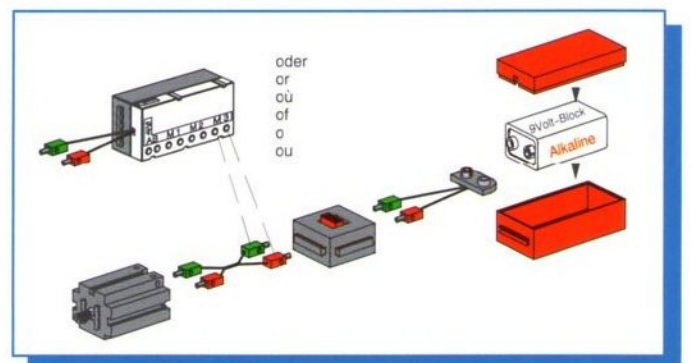
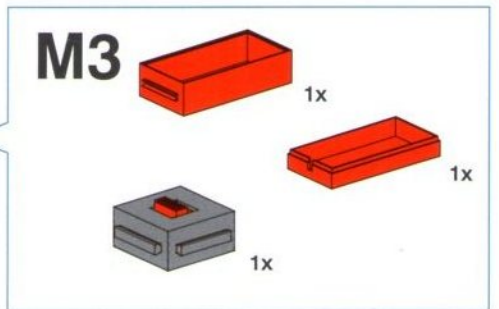
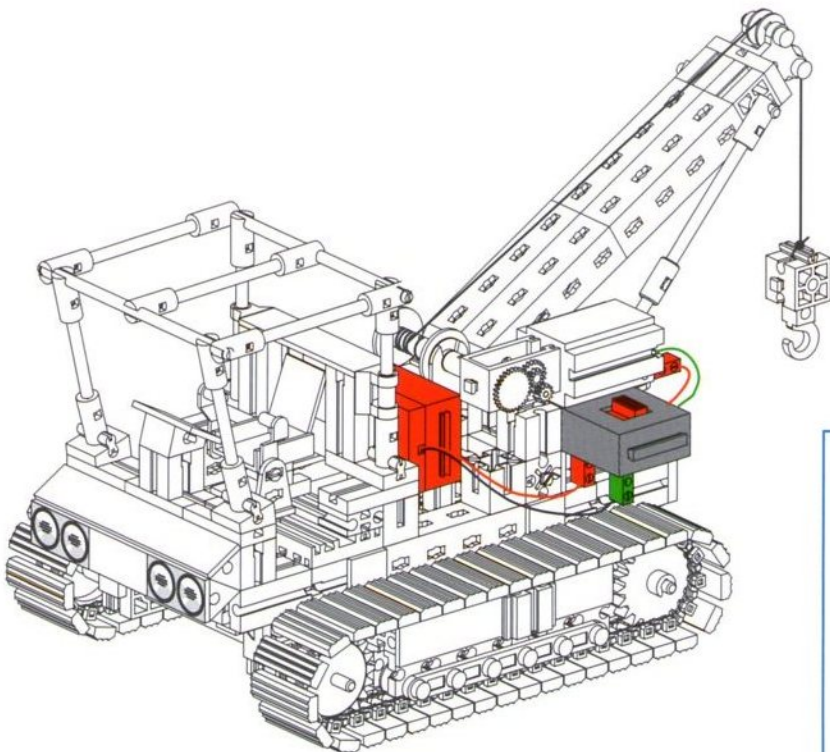
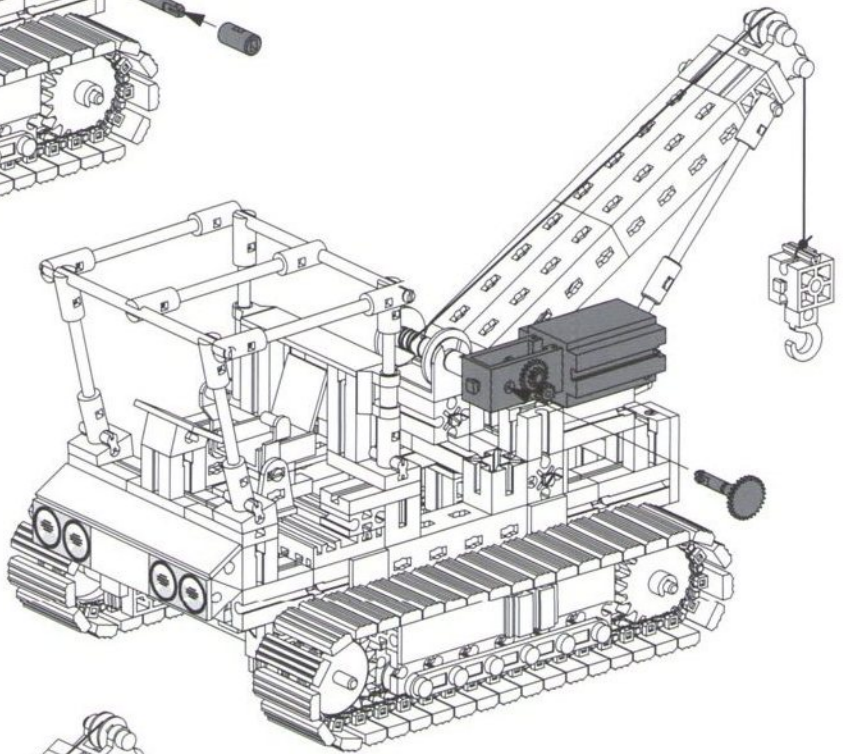
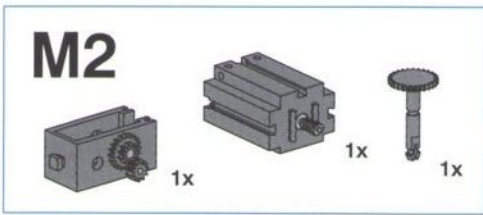
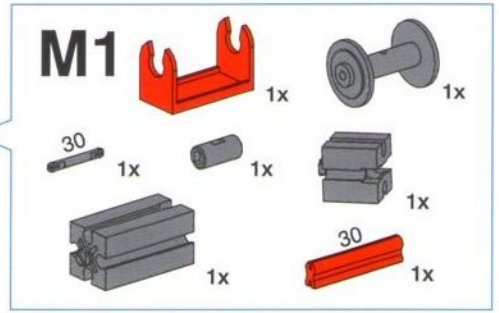
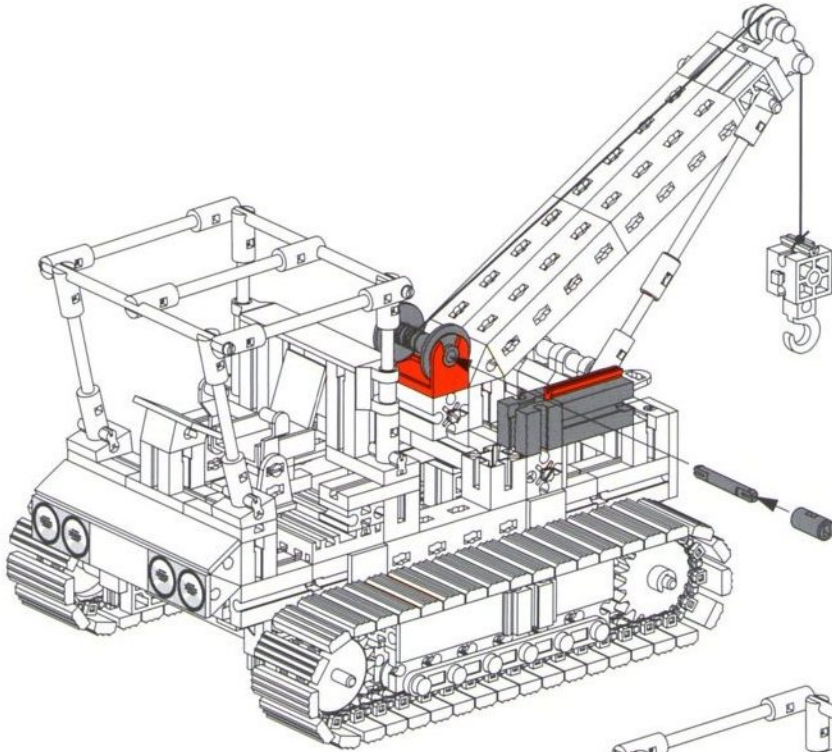
3

Schaltplan
Circuit diagram
Plan électrique

Schakelschema
Diagrama de circuitos
Plano elétrico de ligação

Für weitere Funktion / For further functions /
Pour autres fonctions / Voor meer functies /
Para posteriores funciones / Para outras funções







Pistenbully
Ski-slope tractor
Dameuse de pistes

Pisterupsvoertuig
Bully de pista
Limpa-pistas de lagartas

Fahrgestell ohne Motor siehe S. 6 oder
 Fahrgestell mit 1 Motor siehe S. 9 oder
 Fahrgestell mit 2 Motoren siehe S. 13

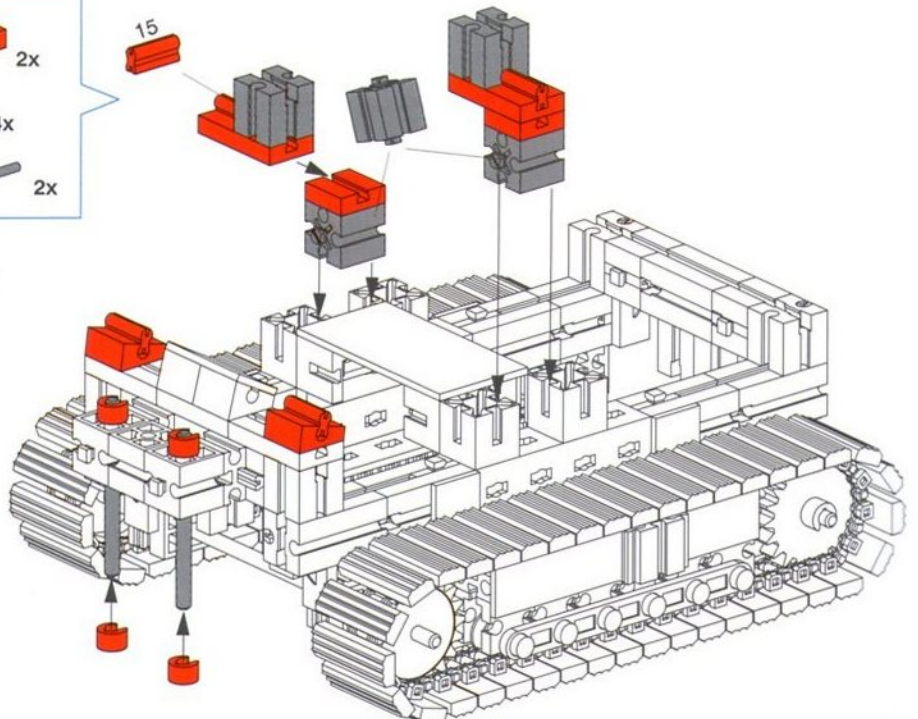
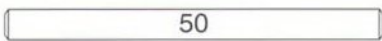
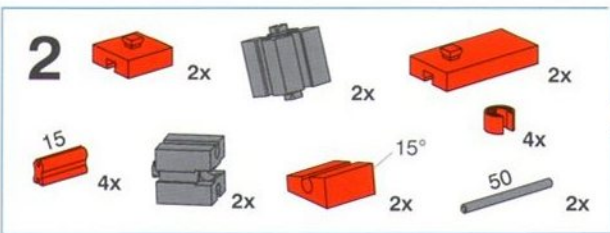
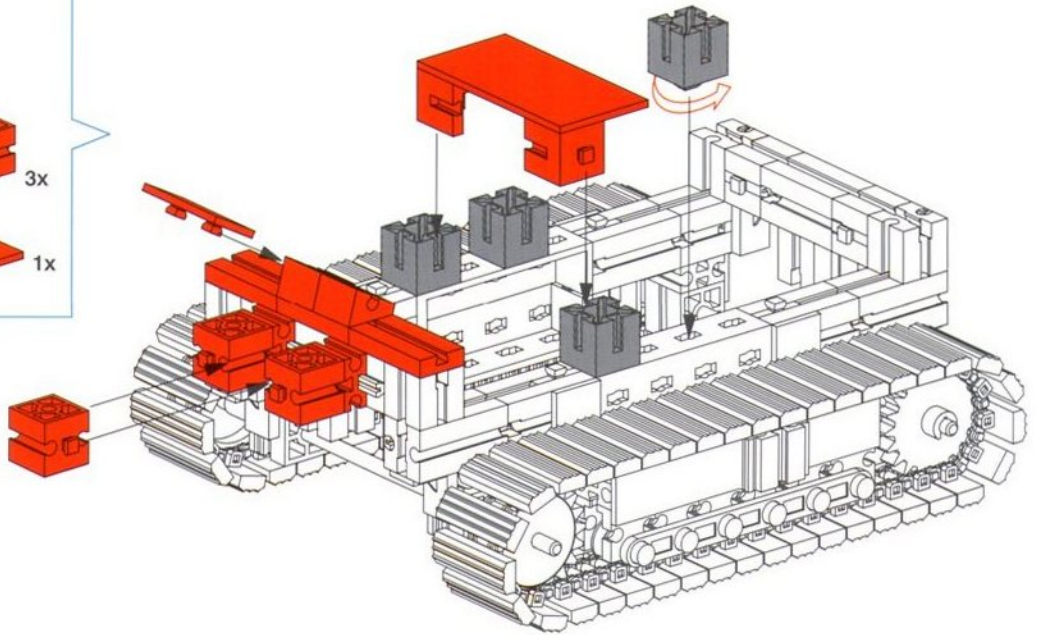
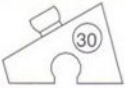
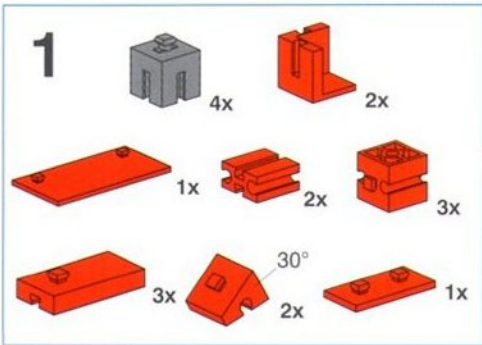
Chassis zonder motor zie blz. 6 of
 Chassis met 1 motor zie blz. 9 of
 Chassis met 2 motoren zie blz. 13

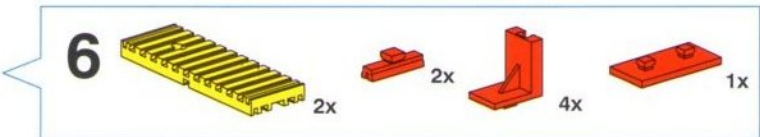
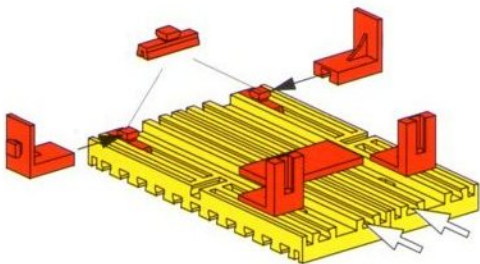
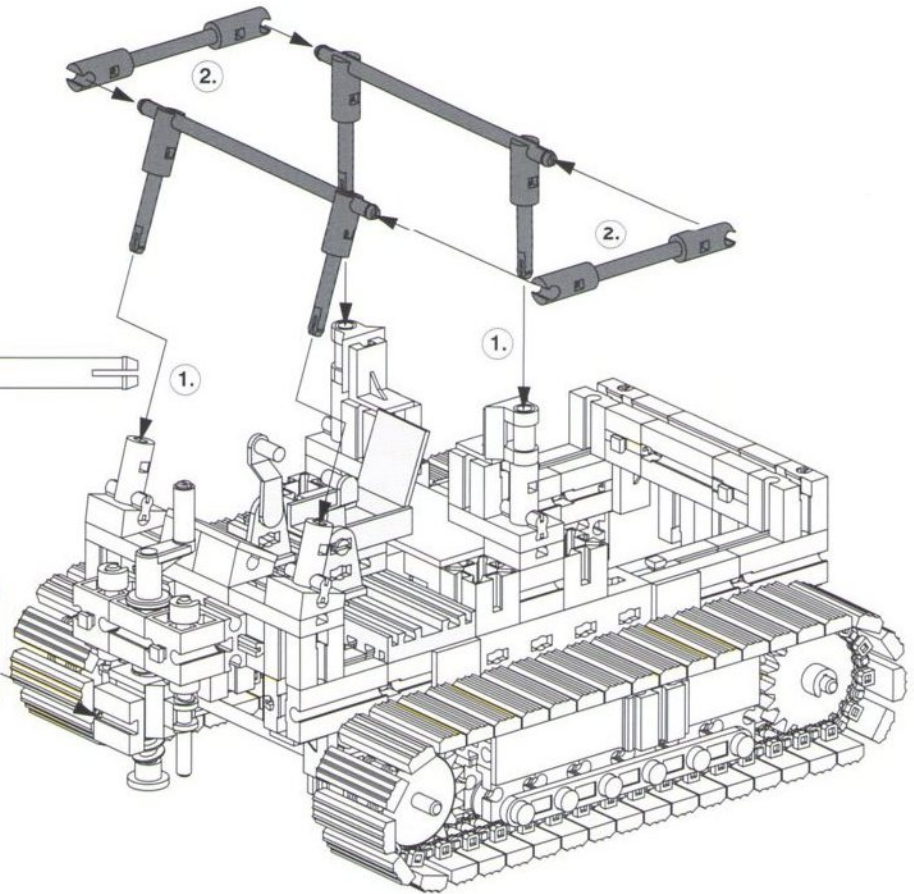
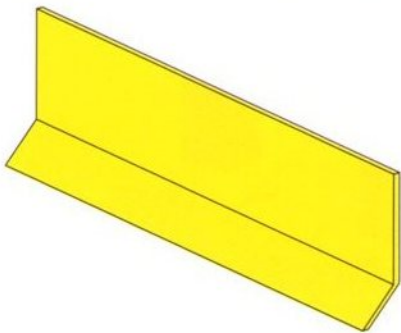
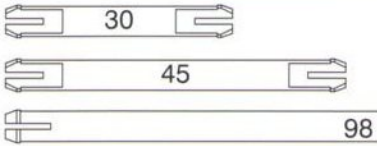
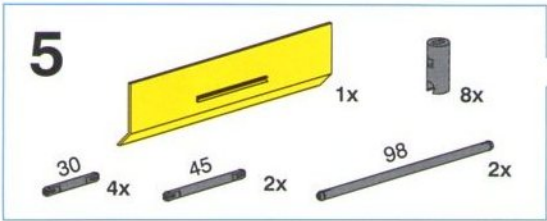
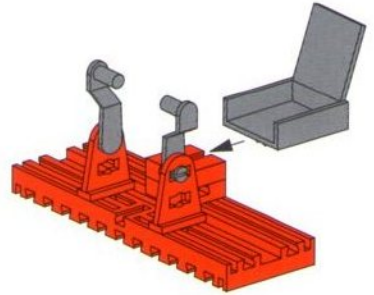
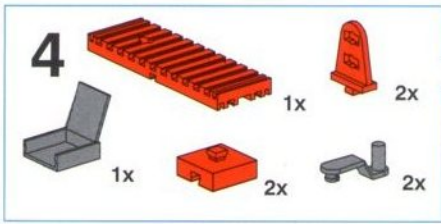
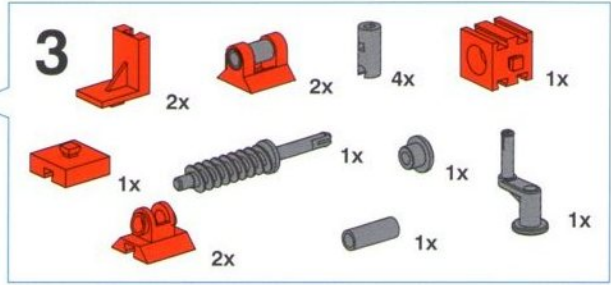
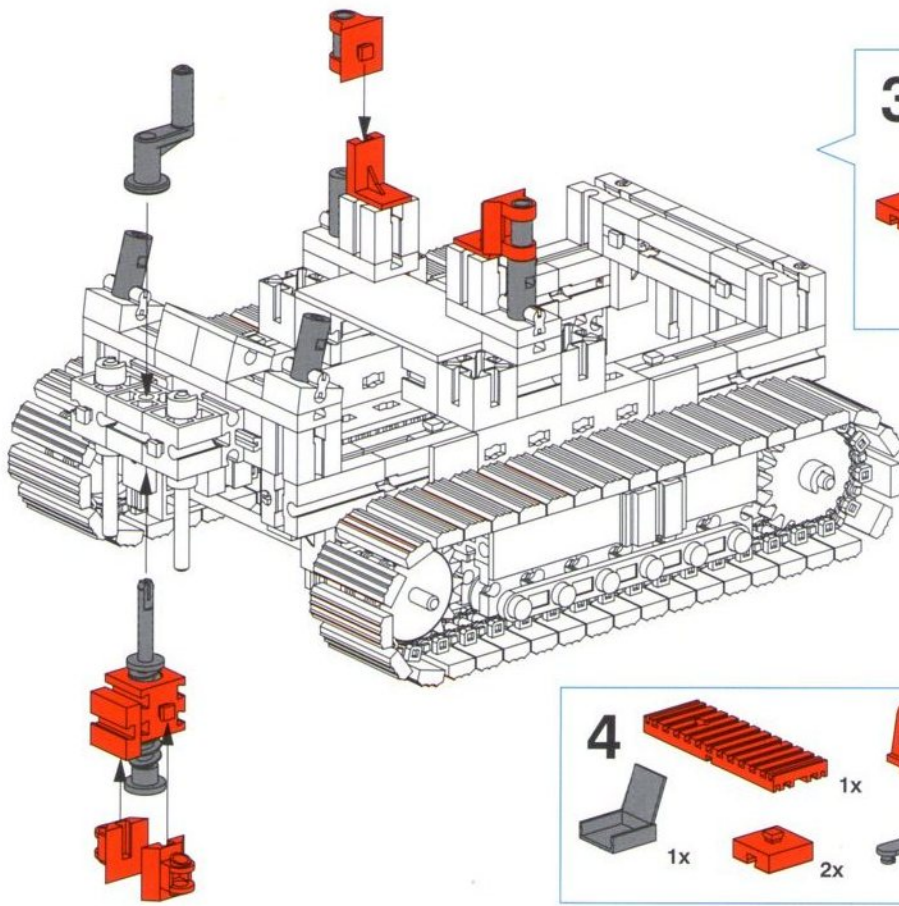
Chassis without engine, see p. 6 or
 Chassis with 1 engine, see p. 9 or
 Chassis with 2 engines, see p. 13

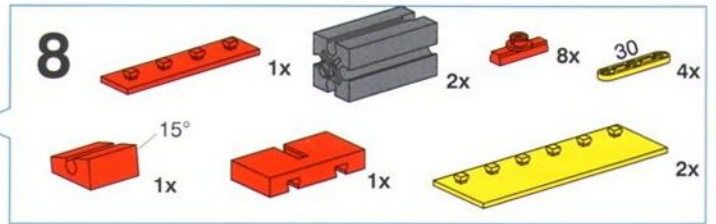
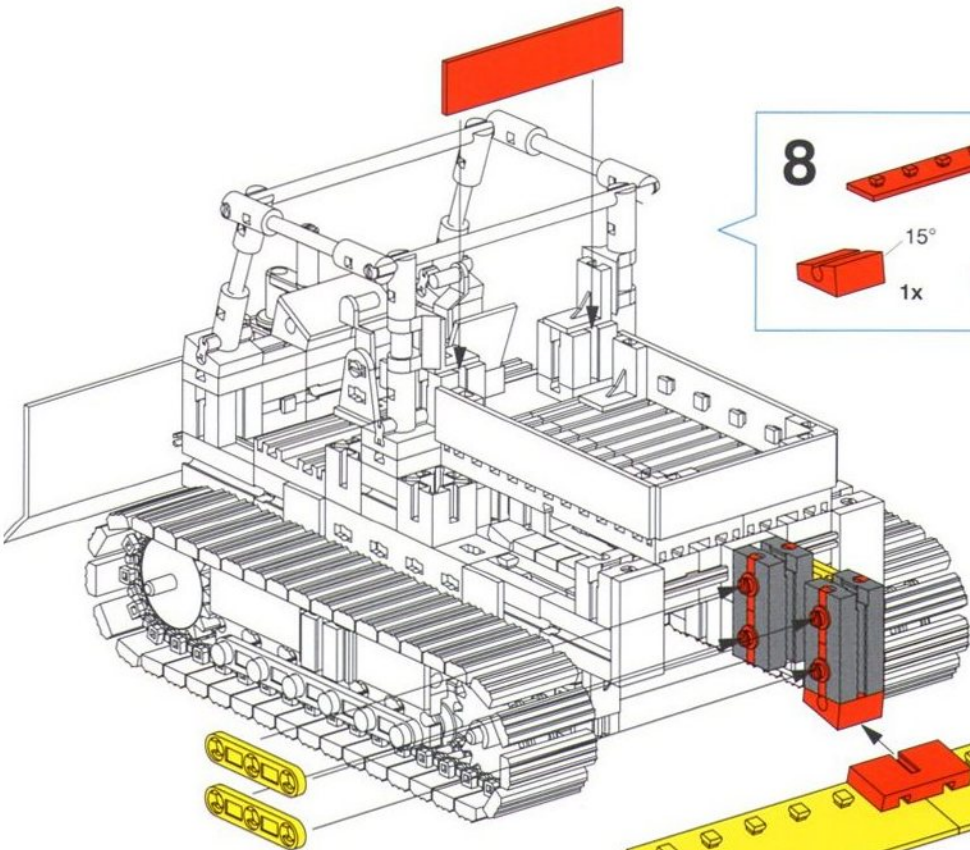
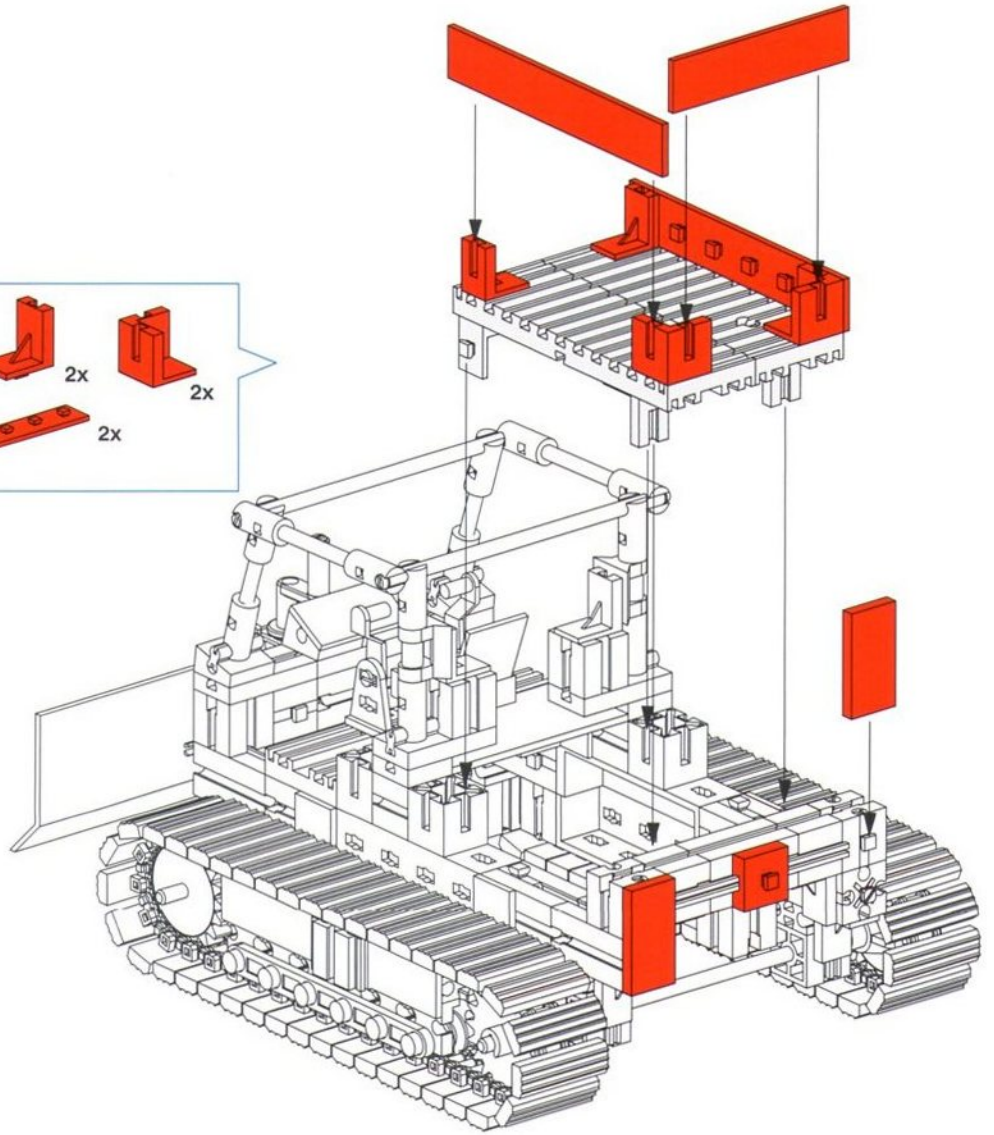
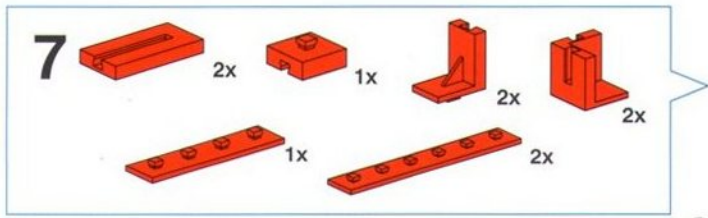
Chassis sin motor, ver pág. 6 o
 Chassis con 1 motor, ver pág. 9 o
 Chassis con 2 motores, ver pág. 13

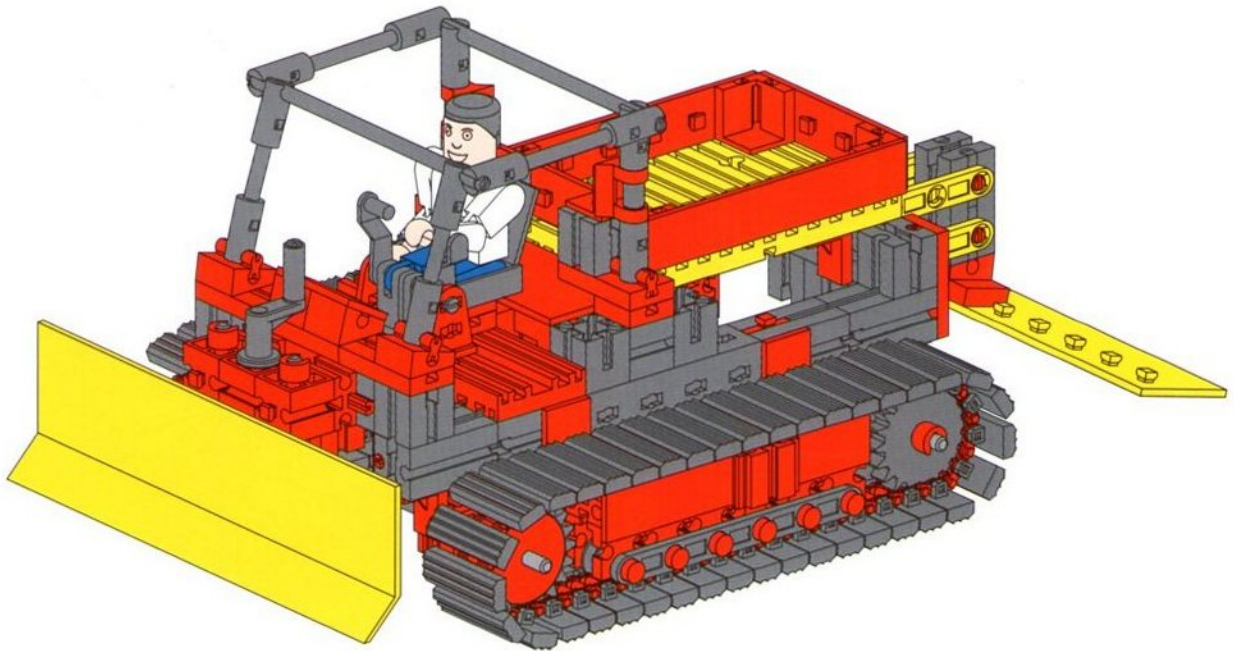
Châssis sans moteur voir p. 6 ou
 Châssis avec 1 moteur voir p. 9 ou
 Châssis avec 2 moteurs voir p. 13

Chassi sem motor vide pág. 6 ou
 Chassi com 1 motor vide pág. 9 ou
 Chassi com 2 motores vide pág. 13

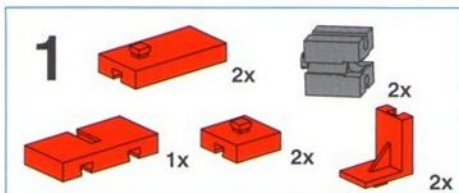




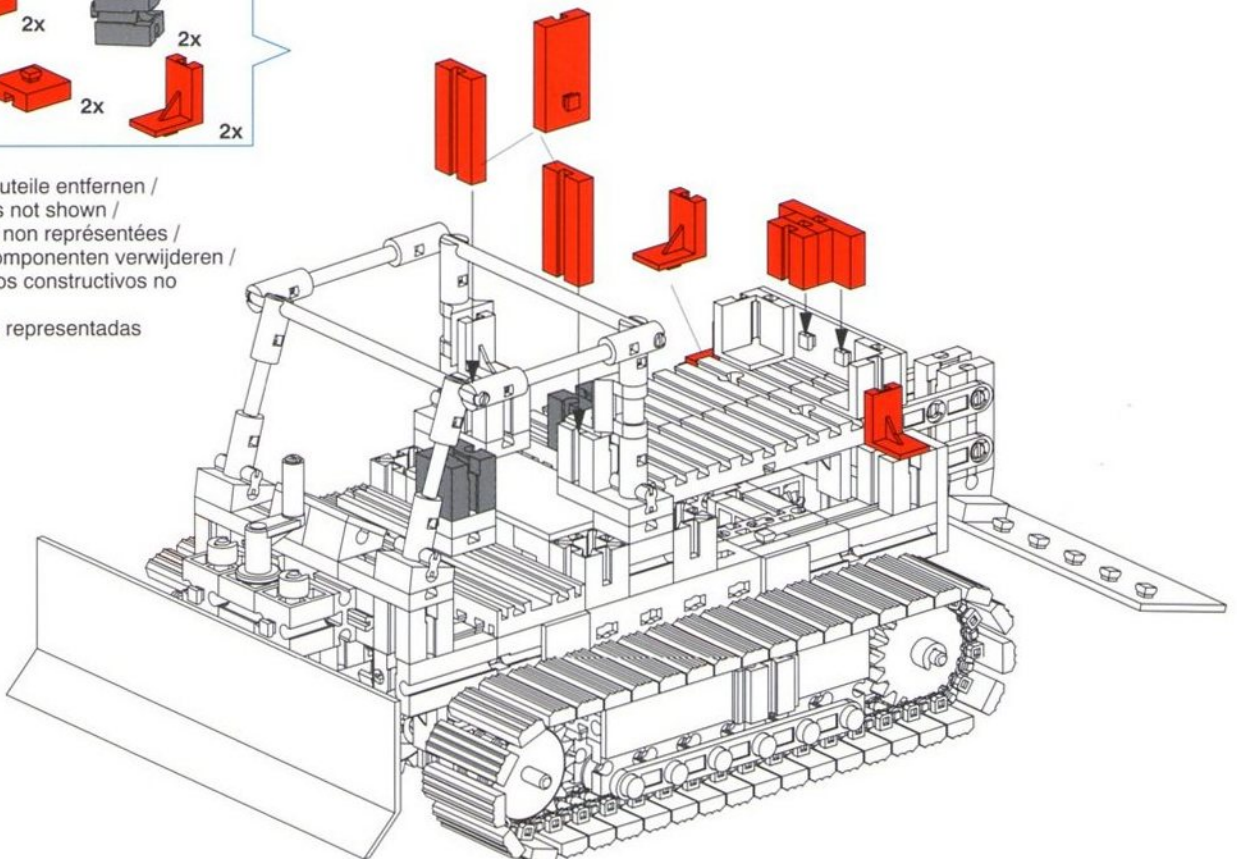




Stromversorgung + Fernsteuerung für Fahrgestelle mit Motor(en) /
Power supply + remote control for chassis with engine(s) /
Alimentation électrique + commande à distance pour châssis avec moteur/s /
Stroomvoorziening+afstandsbe-sturing voor chassis met motor(en) /
Alimentación de corriente + mando a distancia para chasis con motor(es) /
Alimentação elétrica + comando remoto para chassi com motor(es)



Nicht dargestellte Bauteile entfernen /
 Remove components not shown /
 Démontez les pièces non représentées /
 Niet weergegeven componenten verwijderen /
 Eliminar los elementos constructivos no representados /
 Retirar as peças não representadas



Fernsteuerung
Remote control
Commande à distance

Afstandsbesturing
Mando a distancia
Comando remoto

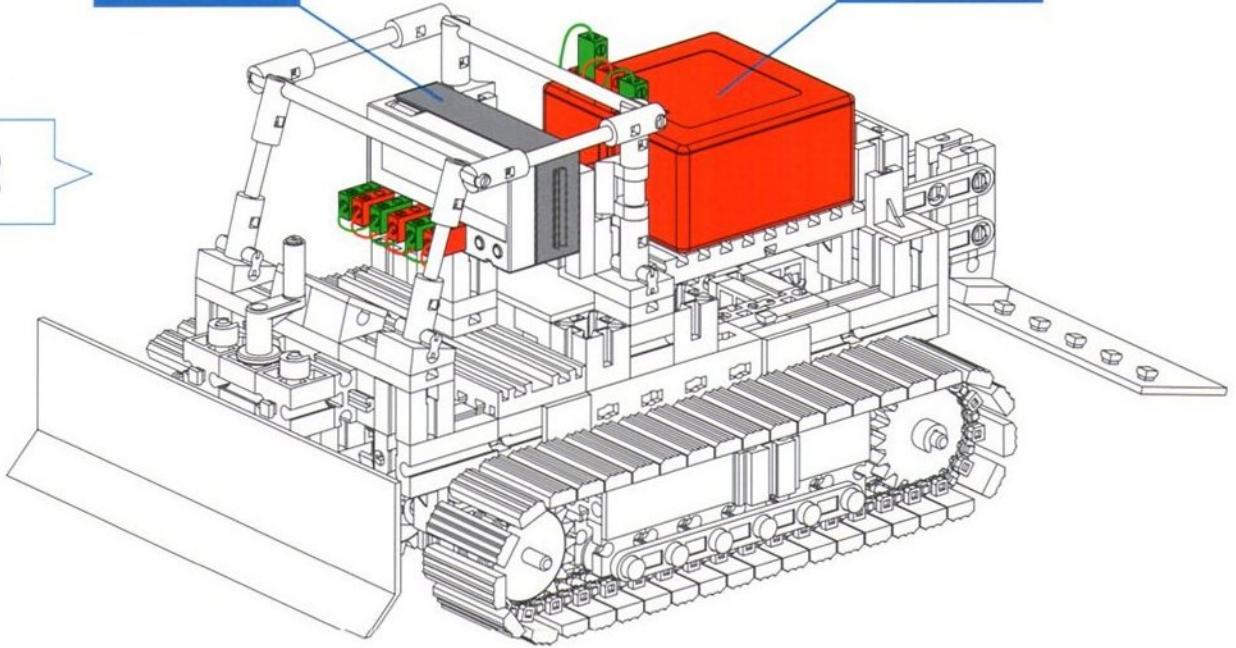
Stromversorgung
Power supply
Alimentation électrique

Stroomvoorziening
Alimentación de corriente
Alimentação elétrica

IR-Control
Set
30344

Accu
Set
34969

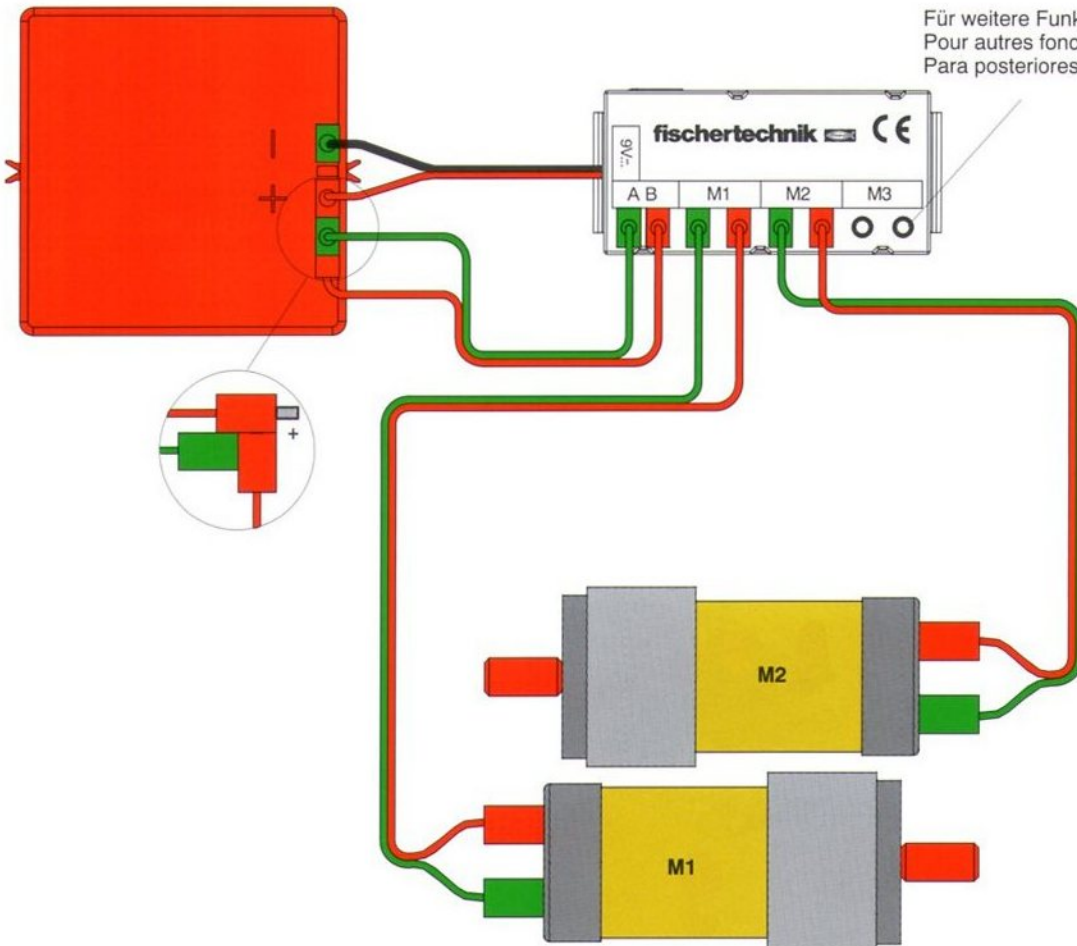
2



Schaltplan
Circuit diagram
Plan électrique

Schakelschema
Diagrama de circuitos
Plano elétrico de ligação

Für weitere Funktion / For further functions /
Pour autres fonctions / Voor meer functies /
Para posteriores funciones / Para outras funções





**Planierraupe
Bulldozer
Buteur sur chenilles**

Fahrgestell ohne Motor siehe S. 6 oder
Fahrgestell mit 1 Motor siehe S. 9 oder
Fahrgestell mit 2 Motoren siehe S. 13

Chassis without engine, see p. 6 or
Chassis with 1 engine, see p. 9 or
Chassis with 2 engines, see p. 13

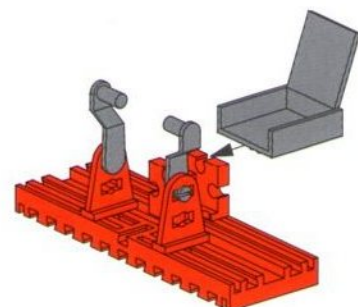
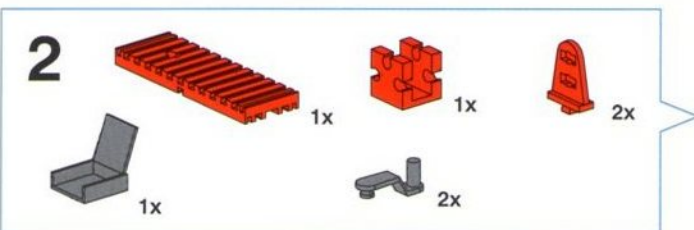
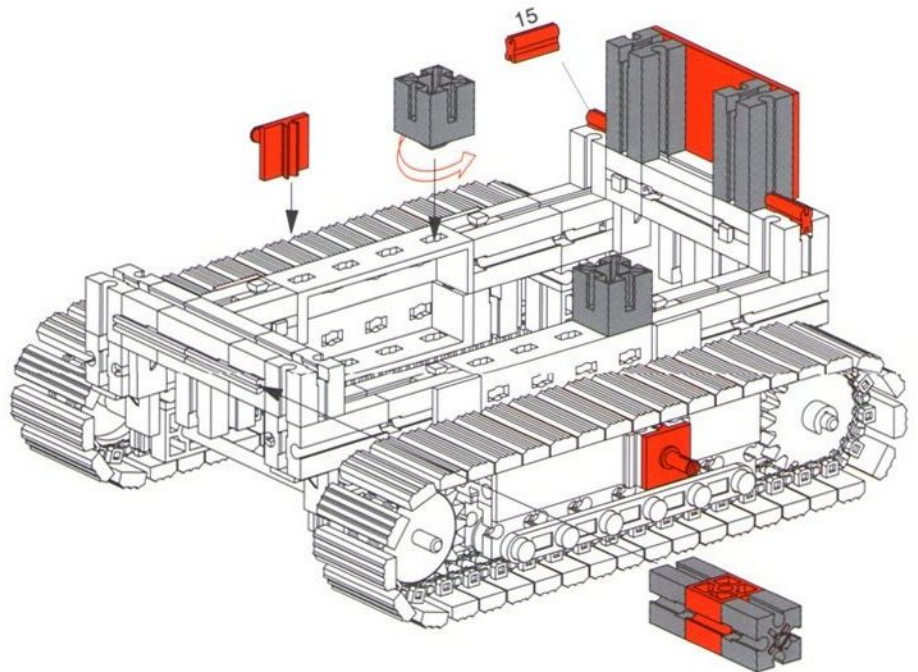
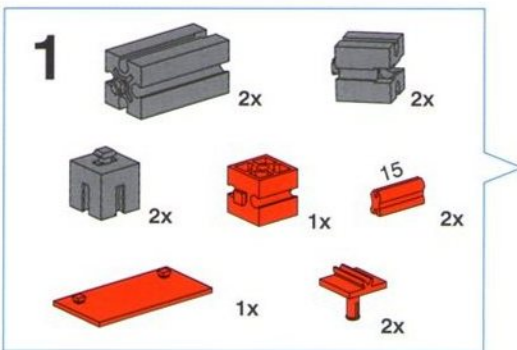
Châssis sans moteur voir p. 6 ou
Châssis avec 1 moteur voir p. 9 ou
Châssis avec 2 moteurs voir p. 13

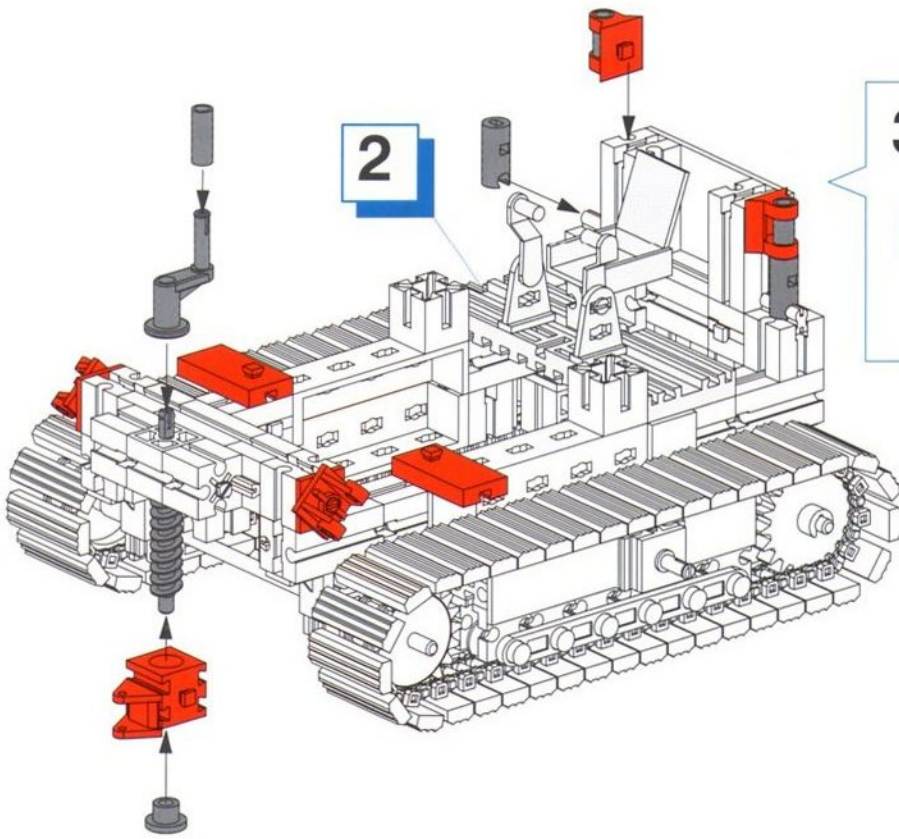
**Grondschuiver
Niveladora sobre orugas
Niveladora de lagartas**

Chassis zonder motor zie blz. 6 of
Chassis met 1 motor zie blz. 9 of
Chassis met 2 motoren zie blz. 13

Chasis sin motor, ver pág. 6 o
Chasis con 1 motor, ver pág. 9 o
Chasis con 2 motores, ver pág. 13

Chassi sem motor vide pág. 6 ou
Chassi com 1 motor vide pág. 9 ou
Chassi com 2 motores vide pág. 13

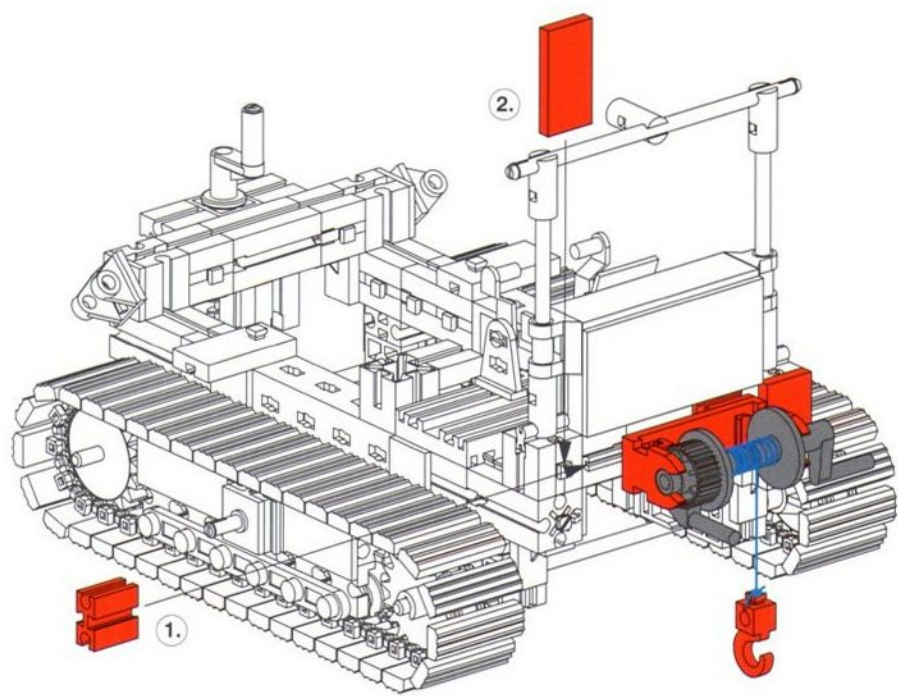
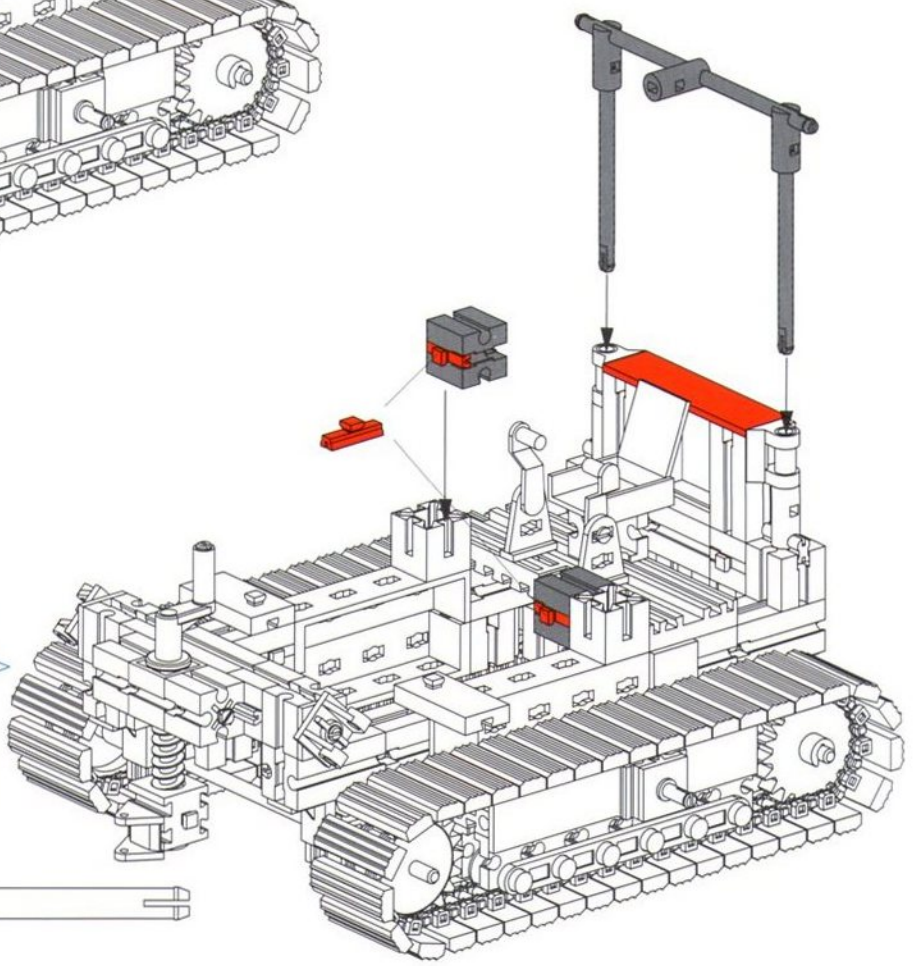
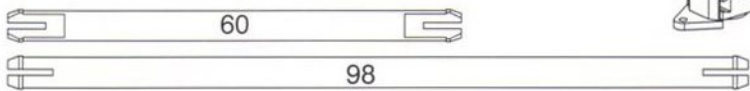




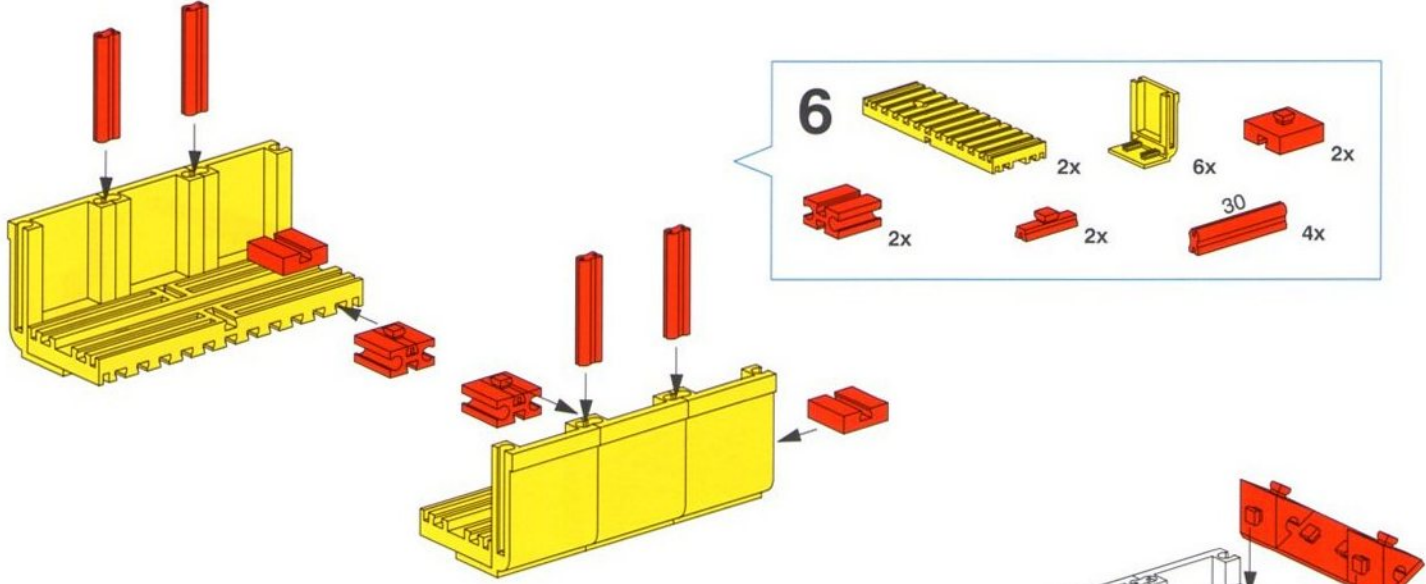
2

- 3**
- 2x [Grey Pin]
 - 2x [Red Technic Pin]
 - 2x [Red Technic Beam 1x3]
 - 1x [Red Technic Connector]
 - 1x [Red Technic Triangle]
 - 1x [Grey Spring]
 - 1x [Grey Technic Arm]
 - 1x [Grey Pin]
 - 1x [Grey Pin]
 - 2x [Red Technic Pin]

- 4**
- 2x [Grey Technic Connector]
 - 2x [Red Technic Pin]
 - 3x [Grey Pin]
 - 2x [Grey Technic Beam 60]
 - 1x [Grey Technic Beam 98]
 - 1x [Red Technic Beam 1x3]

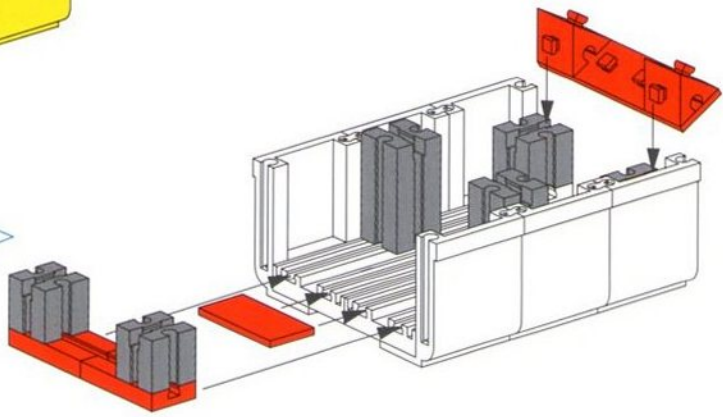
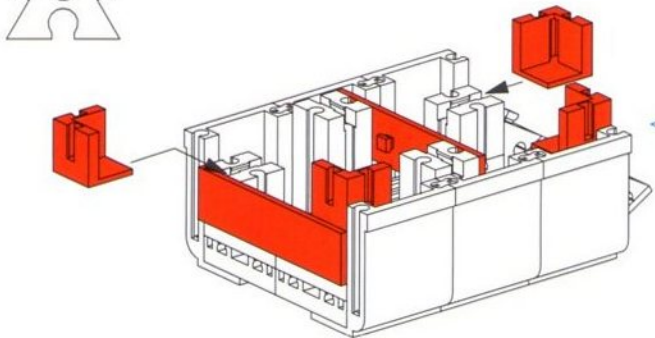
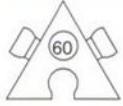


- 5**
- 1x [Red Technic Connector]
 - 1x [Red Technic Pin]
 - 2x [Red Technic Pin]
 - 2x [Red Technic Beam 1x3]
 - 1x [Blue Rubber Band]



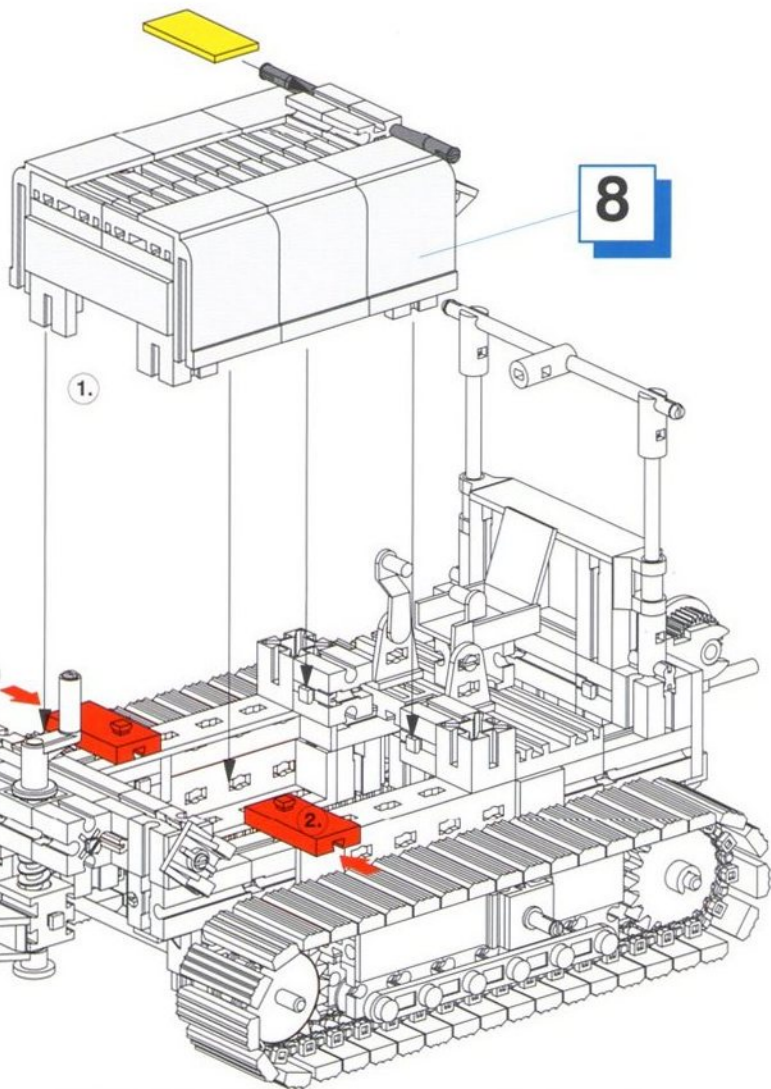
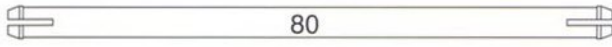
- 6**
- 1 yellow Technic beam (11 holes)
 - 2 yellow Technic pins
 - 6 yellow Technic pins
 - 2 red Technic pins
 - 2 red Technic pins
 - 2 red Technic pins
 - 4 red Technic pins (length 30)

- 7**
- 2 grey Technic pins
 - 4 grey Technic pins
 - 1 red Technic pin
 - 2 red Technic pins (60°)
 - 1 red Technic pin
 - 2 red Technic pins



- 8**
- 2 red Technic pins
 - 4 red Technic pins

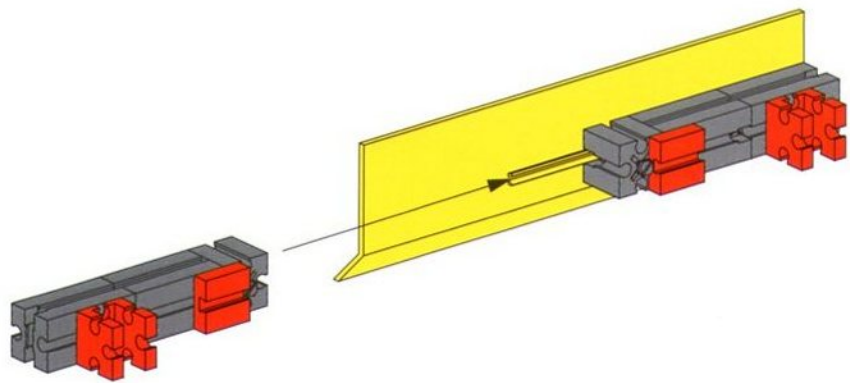
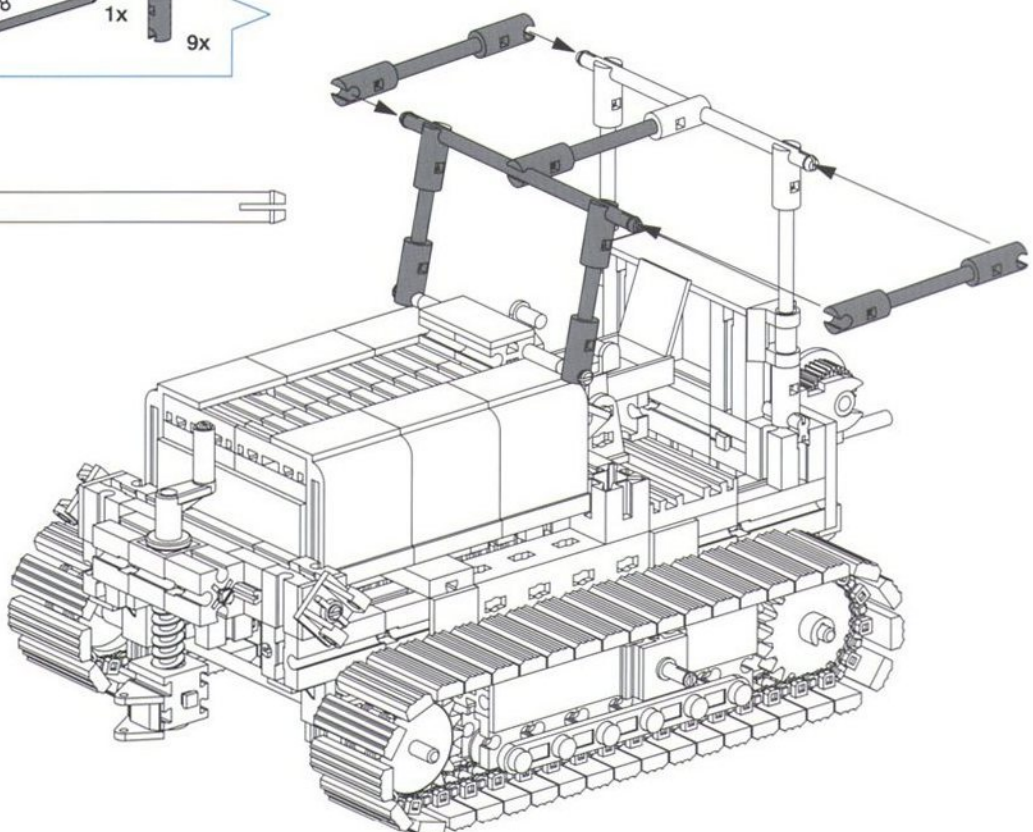
- 9**
- 1 yellow Technic pin
 - 1 grey Technic pin (length 80)



Befestigung Motorhaube /
 Attachment of engine hood /
 Fixation Capot du moteur /
 Bevestiging motorkap /
 Fijación del capot de motor /
 Fixação do capô do motor /

10 30 2x 45 3x 98 1x 9x

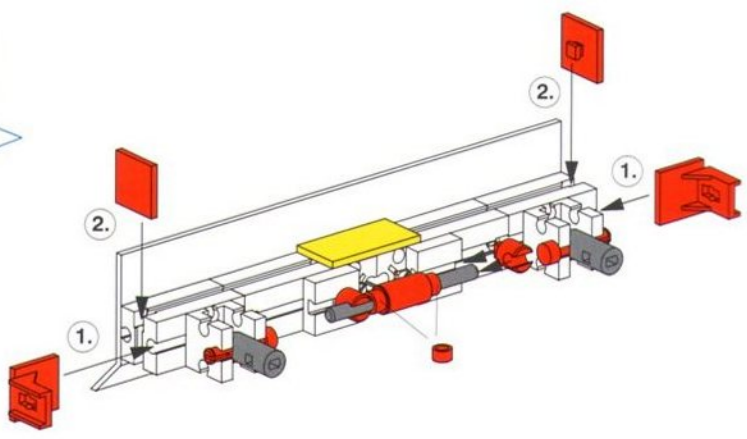
30 45 98



11 1x 2x 4x 2x 2x

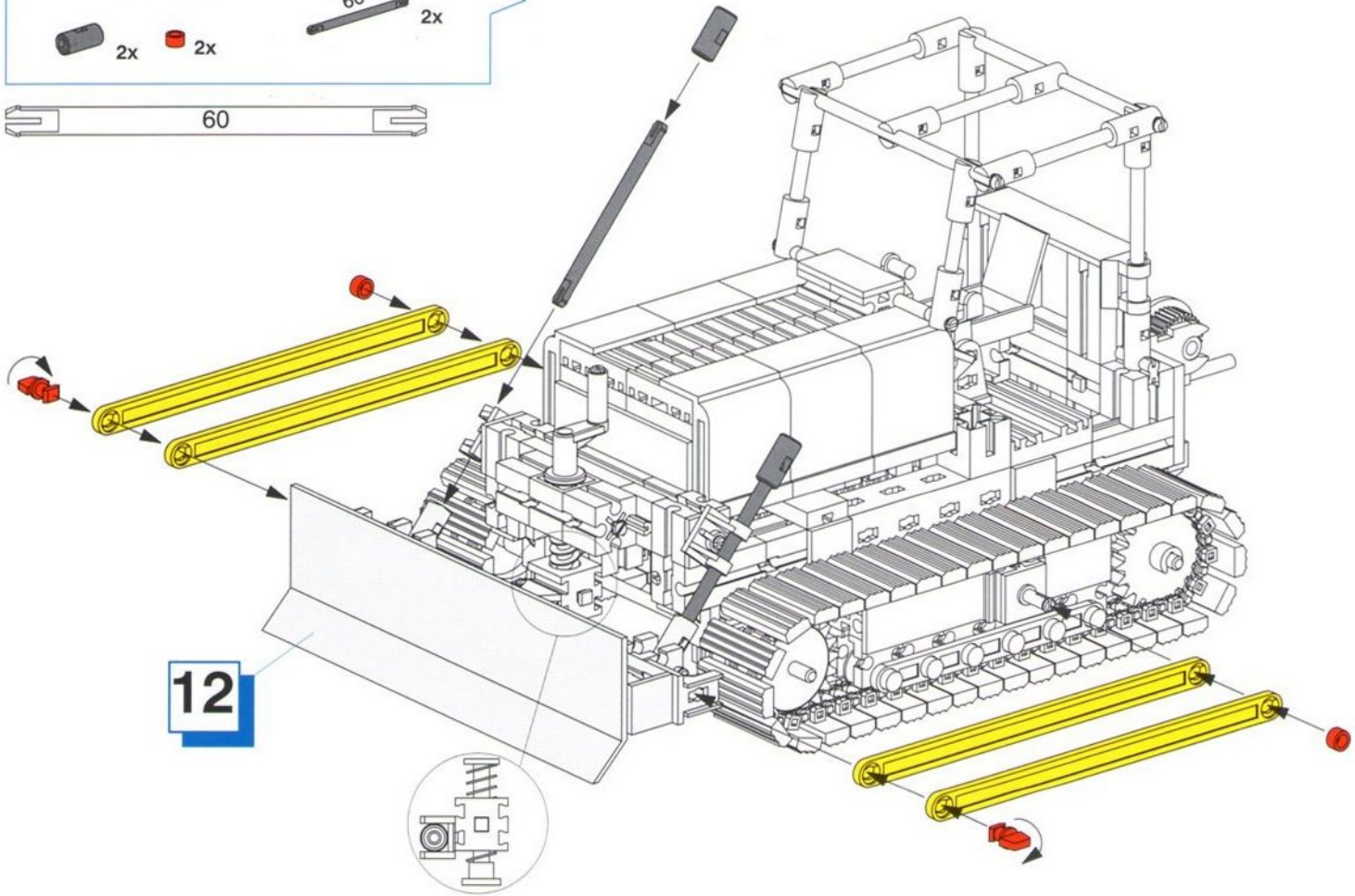
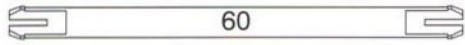
12 2x 50 1x 2x 1x 1x 2x 2x 2x 2x

50

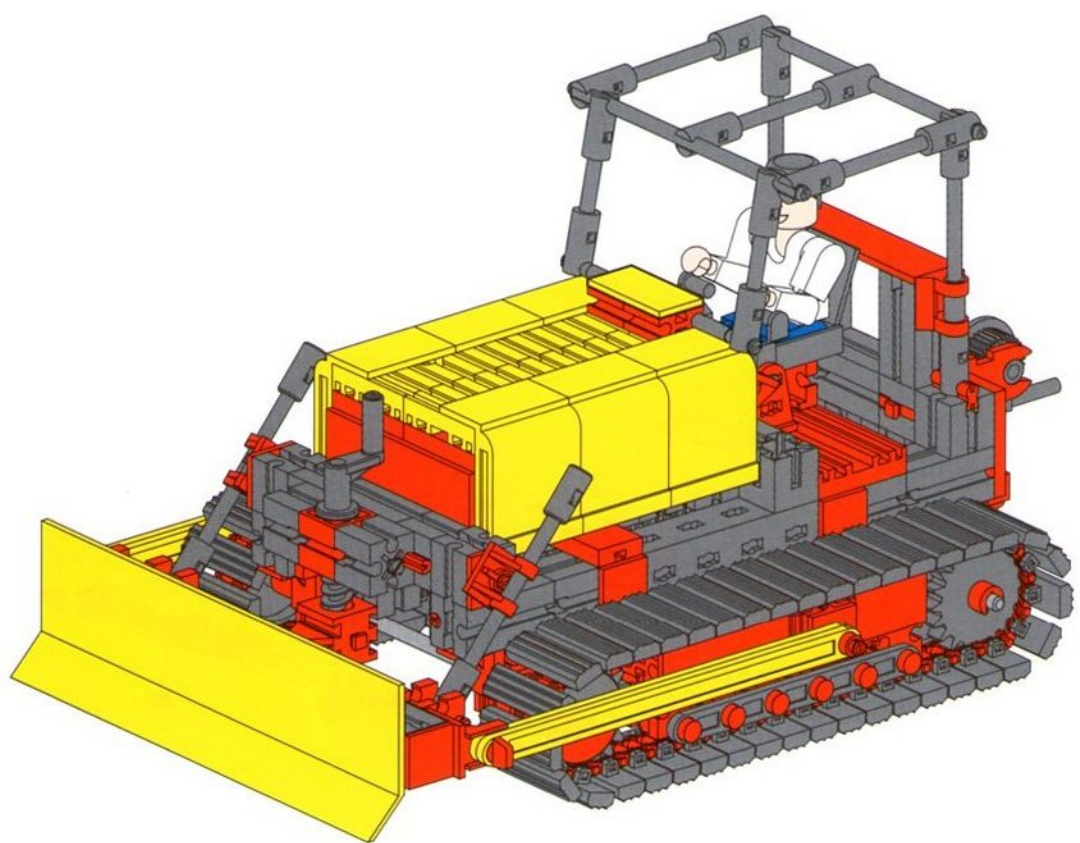
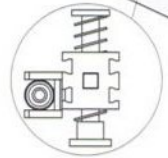


13

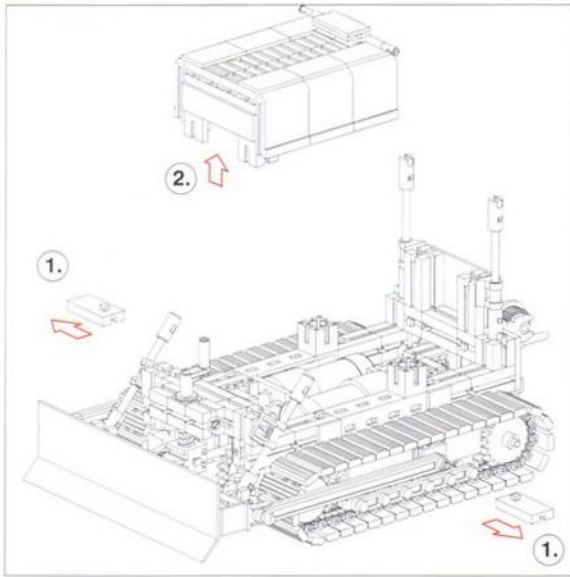
- 6 2x
- 120 4x
- 60 2x
- 2x
- 2x



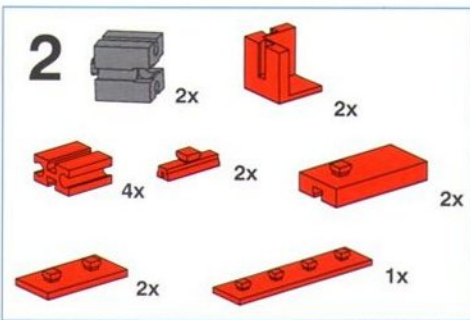
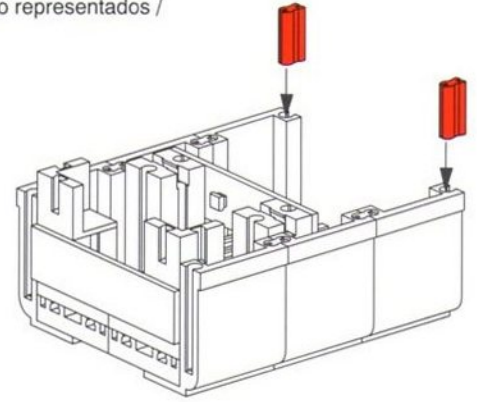
12



**Stromversorgung + Fernsteuerung für Fahrgestelle mit Motor(en) /
 Power supply + remote control for chassis with engine(s) /
 Alimentation électrique + commande à distance pour châssis avec moteur/s /
 Stroomvoorziening+afstandsbe–sturing voor chassis met motor(en) /
 Alimentación de corriente + mando a distancia para chasis con motor(es) /
 Alimentação elétrica + comando remoto para chassi com motor(es)**



Nicht dargestellte Bauteile entfernen /
 Remove components not shown /
 Démontez les pièces non représentées /
 Niet weergegeven componenten verwijderen /
 Eliminar los elementos constructivos no representados /
 Retirar as peças não representadas



Fernsteuerung
Remote control
Commande à distance

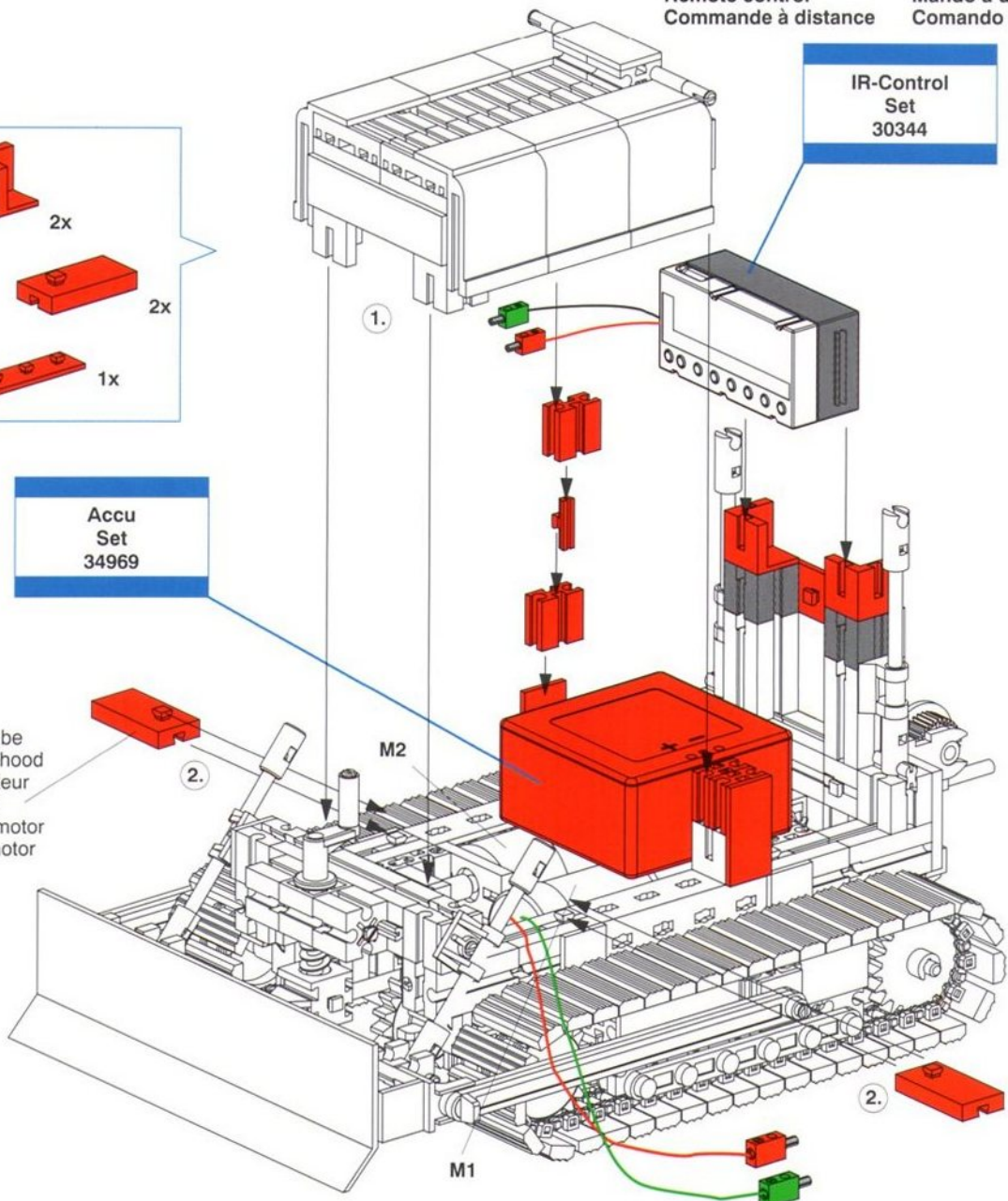
Afstandsbesturing
Mando a distancia
Comando remoto

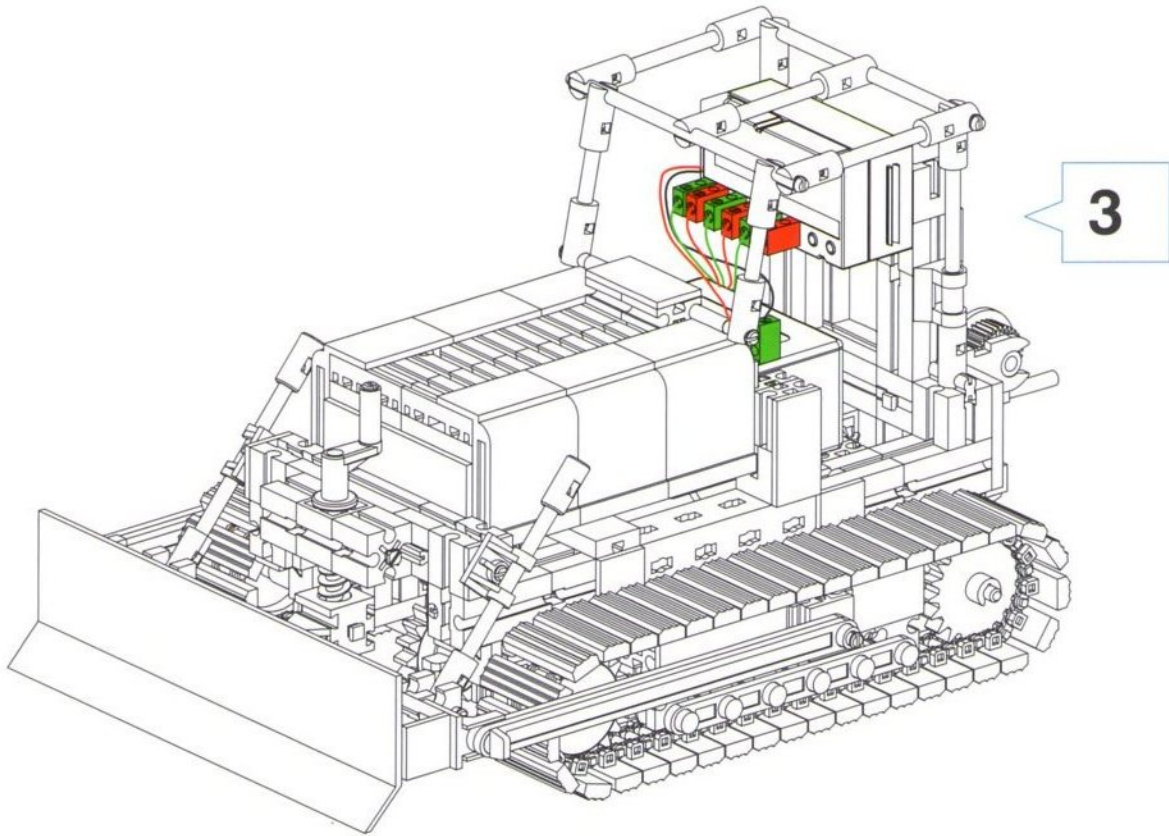
IR-Control
Set
30344

Stromversorgung
Power supply
Alimentation électrique
Stroomvoorziening
Alimentación de corriente
Alimentação elétrica

Accu
Set
34969

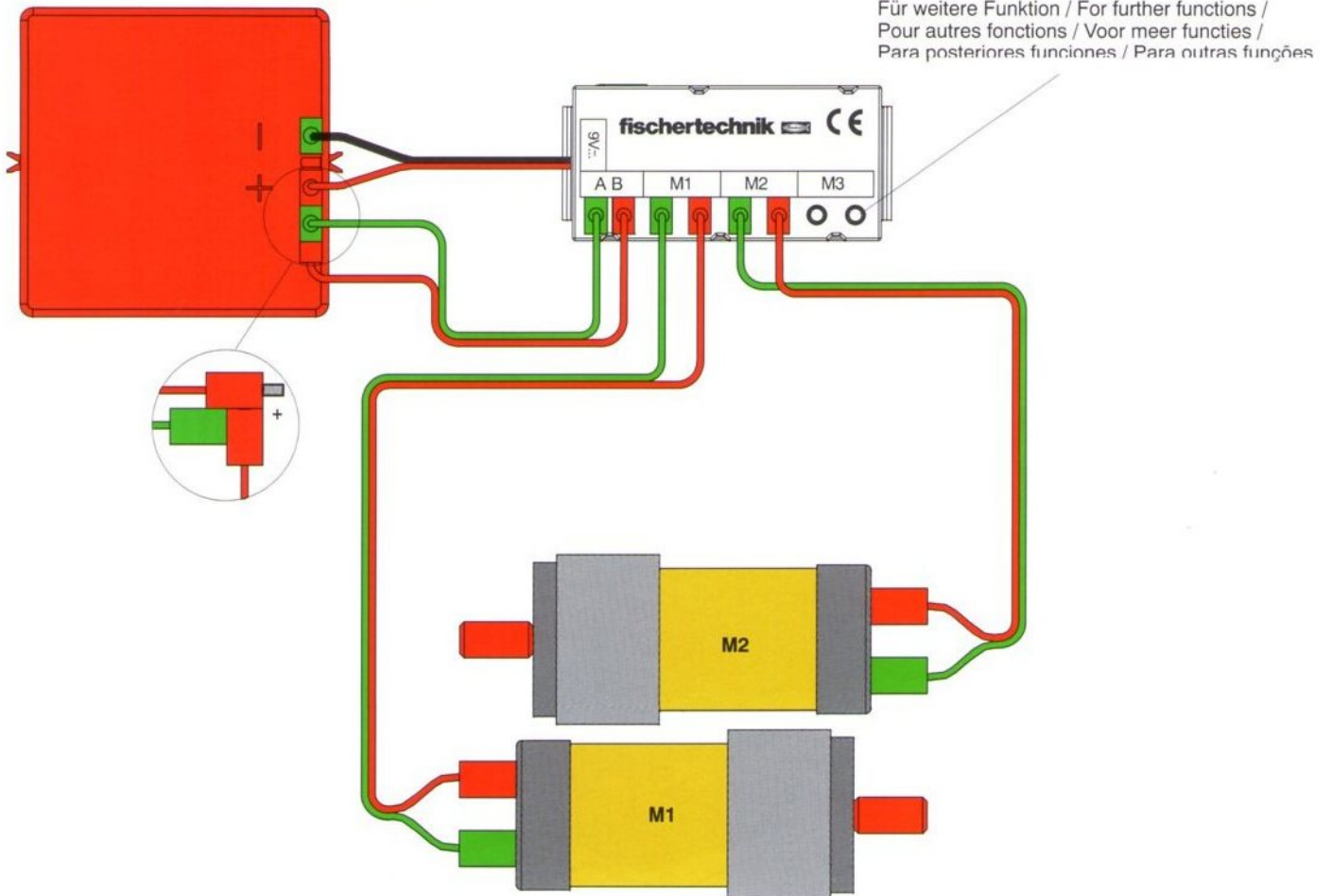
Befestigung Motorhaube
Attachment of engine hood
Fixation Capot du moteur
Bevestiging motorkap
Fijación del capot de motor
Fixação do capô do motor





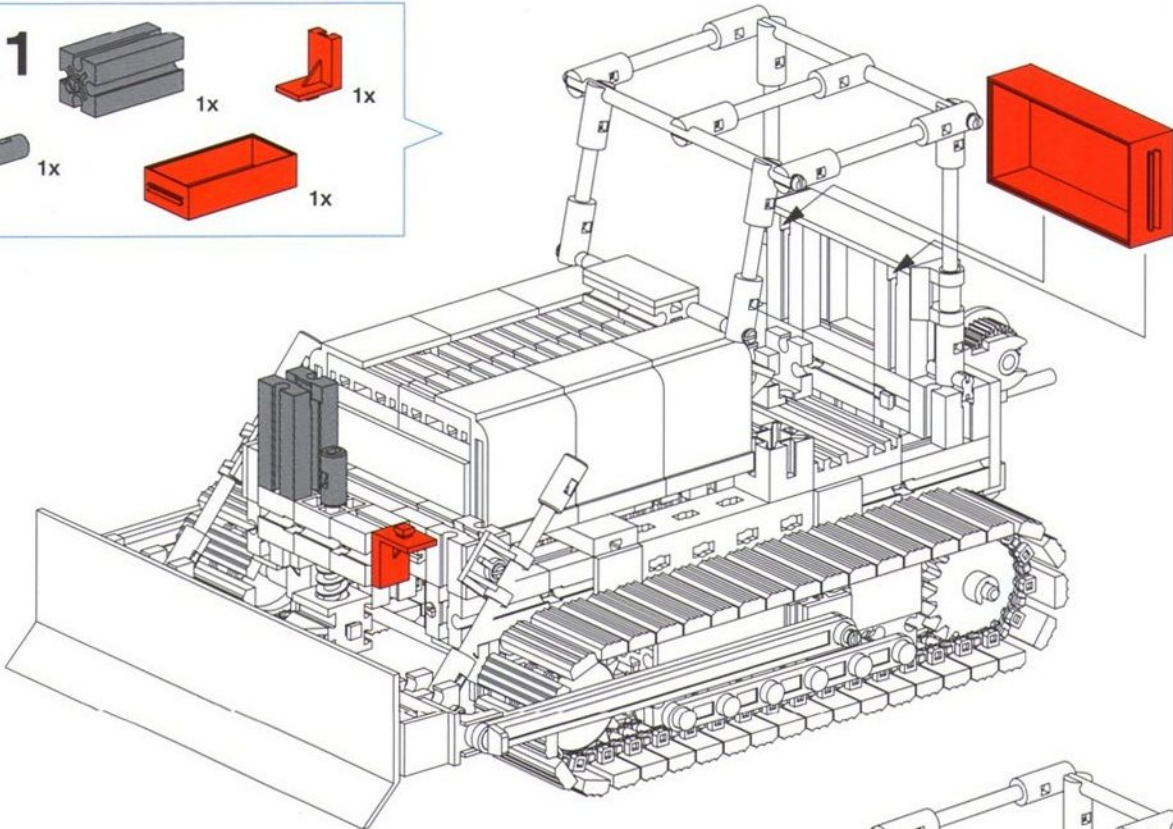
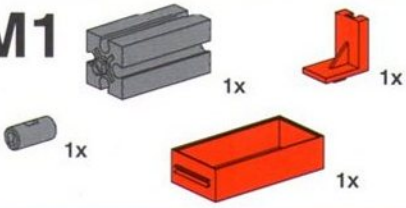
Schaltplan
Circuit diagram
Plan électrique

Schakelschema
Diagrama de circuitos
Plano elétrico de ligação

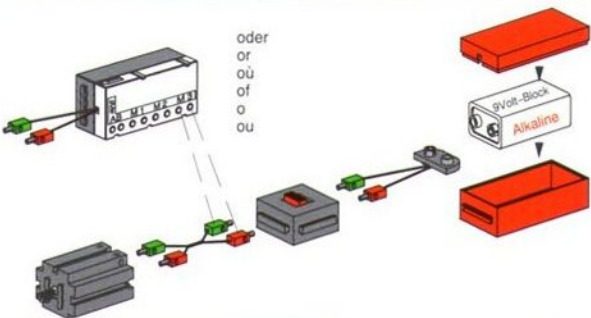
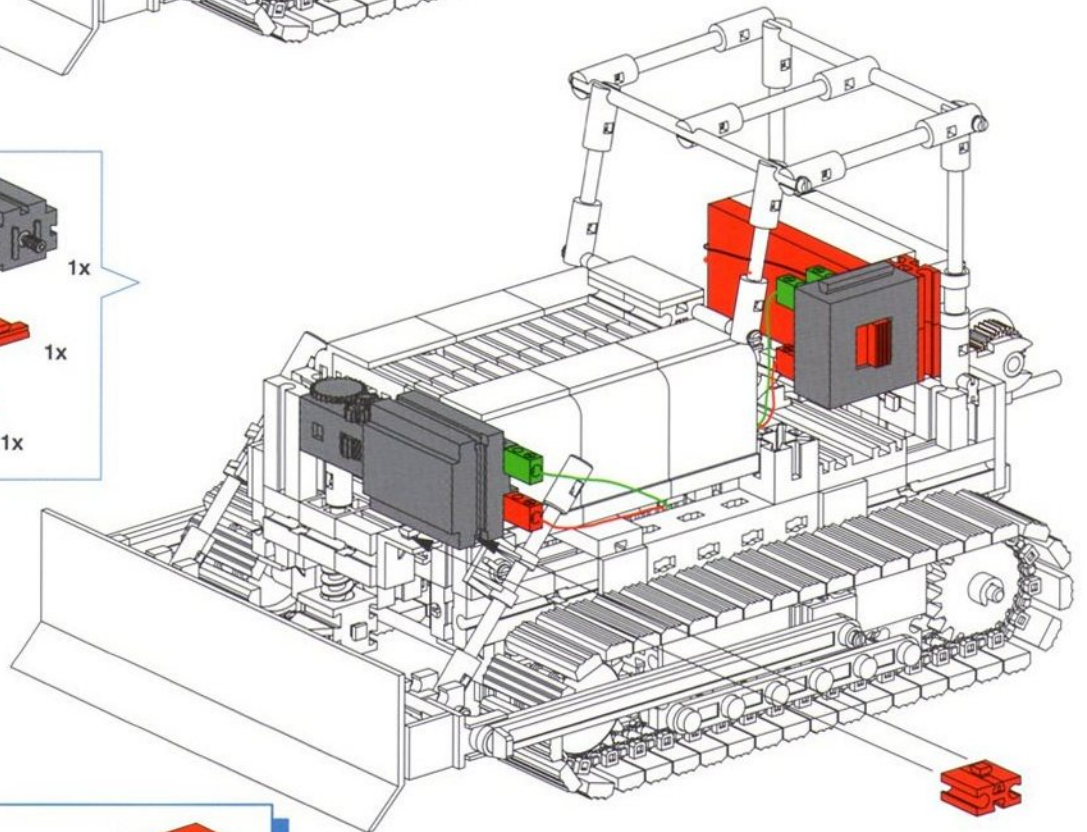
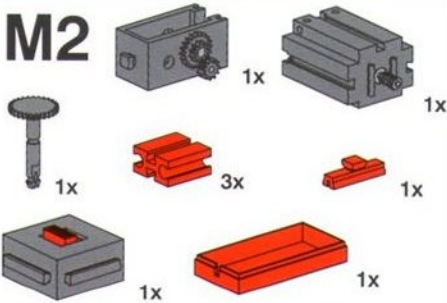




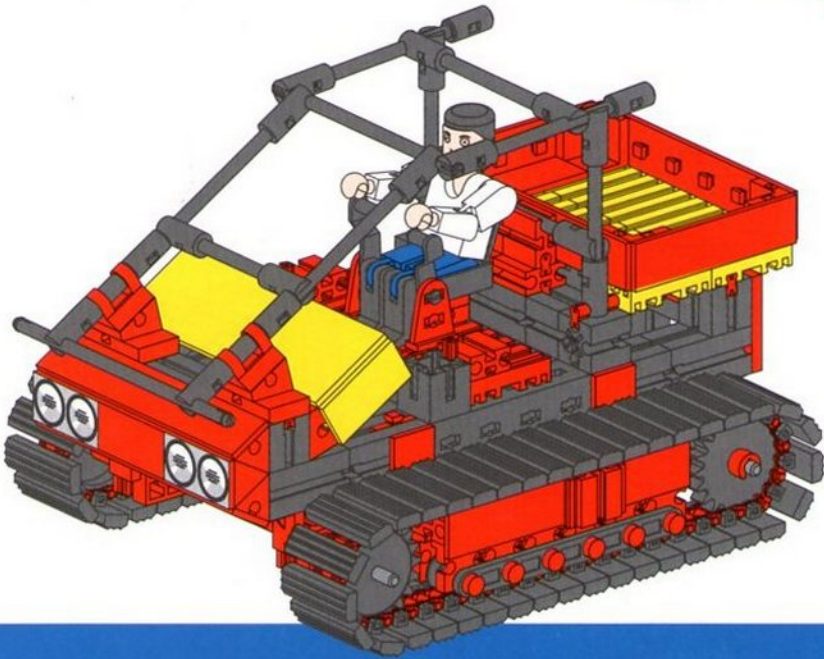
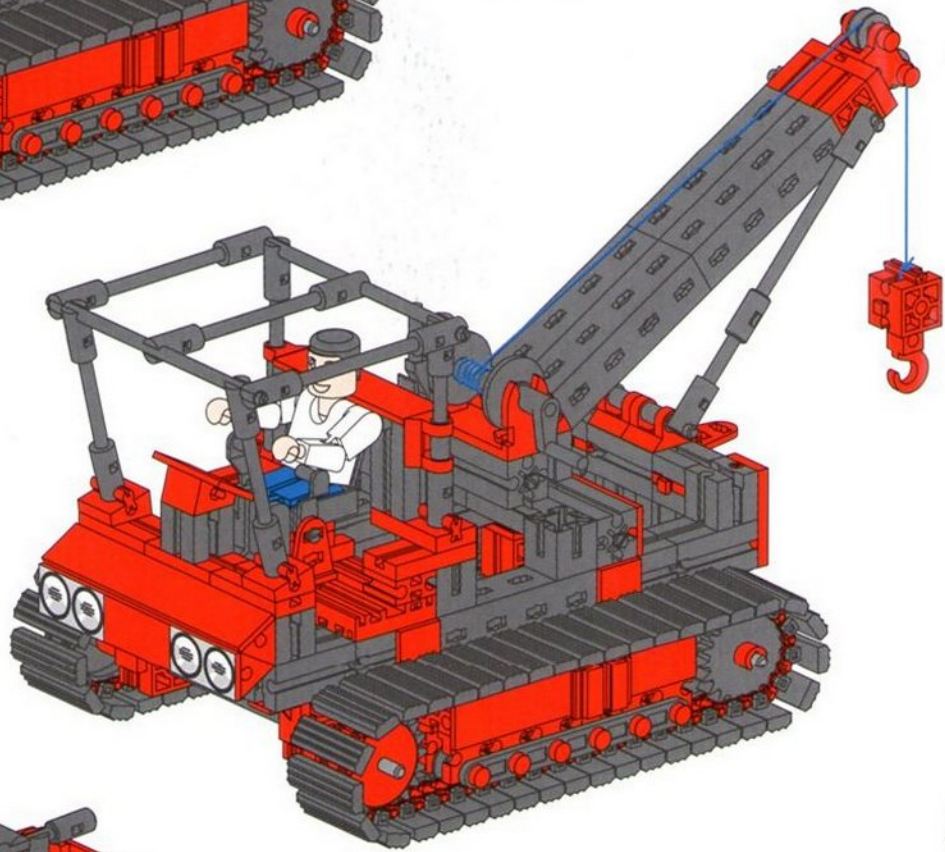
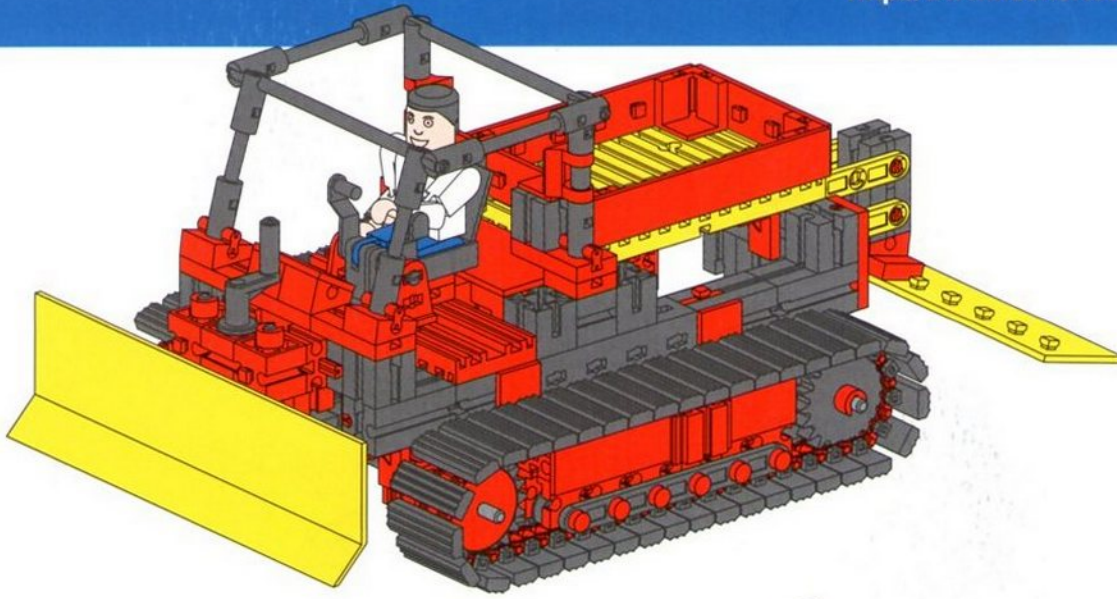
M1



M2



fischerwerke
Artur Fischer GmbH & Co. KG
D - 72178 Waldachtal
Telefon: (0 74 43) 12-43 69
E - Mail: fischertechnik-service@fischerwerke.de
<http://www.fischertechnik.de>



24527-08/00 - KW - Printed in Germany
Technische Änderungen vorbehalten - Subject to technical modifications

fischertechnik[®]

